

LEADER®

Fighting for performance

EXTINCIÓN DE INCENDIOS

LANZAS Y MONITORES DE INTERVENCIÓN



El Palacio del Rescatista

LANZAS AUTOMÁTICAS | DE SELECCIÓN DE CAUDAL | DE ESPUMA | MONITORES PORTÁTILES



ÍNDICE

LANZAS Y
MONITORES PARA
INTERVENCIONES
EN INCENDIOS
Y APLICACIONES
INDUSTRIALES

ESPECIFICIDADES LEADER FLOW

P. 4 ■

INNOVACIONES

P. 6 ■

LANZAS INCENDIOS

P. 8 ■

- Selección de caudal P. 10
- Automáticas P. 14
- Con gatillo P. 18
- Accesorios P. 26

MONITORES PORTÁTILES

P. 30 ■

- PARTNER 3000 L/MIN P. 32
- VECTOR 5000 L/MIN P. 36
- Accesorios P. 40

SÍNTESIS DE LA OFERTA DE LEADER FLOW

P. 44 ■

LEADER SAS

P. 46 ■



NUESTRAS ESPECIFICIDADES LEADER FLOW

FABRICADO EN NORMANDIA (FRANCIA)



LEADER FLOW: Una innovadora gama de lanzas y monitores: diseñados, mecanizados, ensamblados y probados en Normandía.

Tolerancias de mecanizado, materiales de calidad y controles de tipo aeronáutico al servicio de la lucha contra incendios.

LAS LANZAS LEADER ESTÁN DISPONIBLES EN 3 TAMAÑOS DIFERENTES:

■ **Compact** hasta 400 l/min @ 6 bar ▶



■ **Regular** hasta 600 l/min @ 7 bar ▶



■ **Large** hasta 1000 l/min @ 6 bar ▶



DIENTES MECANIZADOS



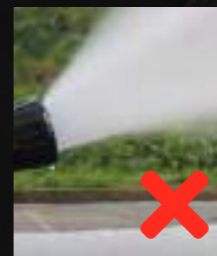
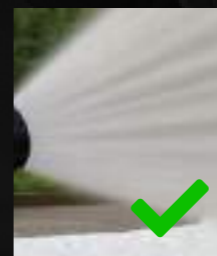
LEADER ha dotado a las lanzas Compact y Regular de dientes mecanizados que ofrecen un mejor rendimiento que los dientes moldeados de goma:

- Mejor calidad de chorro de protección.
- Mejor distribución de las gotas finas producidas con el chorro de ataque para absorber un máximo de energía.

NUESTRA PRIORIDAD: LA SEGURIDAD DEL USUARIO

■ LANZAS CON VÁLVULA DESLIZANTE PARA LOGRAR UNA CALIDAD DE CHORRO ÓPTIMA

Un bombero necesita una lanza con una calidad de chorro óptima para una intervención segura y eficaz. Por ello, LEADER ha decidido diseñar gran parte de su gama de lanzas con válvula deslizante.



A diferencia de una válvula de bola que deforma el chorro a la salida de la lanza hasta el punto de hacerlo inutilizable con una pequeña abertura, las ventajas de la válvula deslizante son numerosas, en particular:

- Reducción de la turbulencia independientemente de la posición de apertura de la empuñadura de caudal.
- Fácil apertura de la lanza, especialmente a alta presión.
- Reducción del golpe de ariete en el cierre, más progresivo.
- Formación de chorro más rápida y, por lo tanto, mayor eficacia.

Ya sea automático (FLOWMATIC) o con selector de caudal (MULTIFLOW), las lanzas de tamaño Compact y Regular LEADERFLOW están equipadas con válvulas deslizantes.

■ LANZAS Y MONITORES DE CHORRO MUY ANCHO PARA LOGRAR UNA PROTECCIÓN EFICAZ

Para obtener la máxima protección, los cabezales de las lanzas y lanzas LEADER se estudian y diseñan para:

- obtener un chorro de protección pulverizado muy ancho
- crear una cortina de agua de gran diámetro y proporcionar así una protección eficaz contra la radiación.



■ VÁLVULAS DE SEGURIDAD PARA LOS MONITORES

Todos los monitores PARTNER 2 y VECTOR 2 están equipados con válvulas de seguridad antideslizantes y antilevantamiento.

Tras activar la válvula de seguridad, los monitores PARTNER y VECTOR LEADER mantienen un caudal mínimo suficiente para garantizar una protección efectiva del usuario.

Este cierre parcial, mediante la liberación de la válvula, es suficiente para estabilizar el monitor y reducir el efecto del golpe de ariete para no dañar las mangueras.





INNOVACIONES LEADER FLOW

TRIGGERFLOW: LANZA DE GATILLO



■ UN NUEVO CONCEPTO:

Una lanza de gatillo muy intuitiva y más ergonómica. Control completo de la lanza sin mover las manos. Una mano sostiene la lanza y controla el caudal con la punta de los dedos y la otra maneja la forma del chorro y sigue fácilmente los movimientos generados al abrir y cerrar la lanza. Las lanzas están disponibles en diferentes variantes FLOWMATIC y MULTIFLOW.

■ USO INTUITIVO

- Apertura y cierre gradual de la válvula deslizante gracias a un gatillo ancho.
- Reacción instantánea para un control perfecto de la cantidad de agua aplicada.
- Una posición natural de las manos que facilita la sujeción de la lanza y el acompañamiento de sus movimientos.

■ SEGURIDAD

- Protección de la mano y del gatillo gracias a un protector grande desmontable.
- Cierre natural de la lanza en caso de caída durante el uso (si no está cerrada).
- Posición anticongelante dejando un pequeño caudal de agua para intervenciones en frío extremo.

■ RENDIMIENTO: ¡PRUÉBELA!

- Ideal para ataque con impulsión gracias a su válvula deslizante.
- Reducción del golpe de ariete.
- Ajuste de un cuarto de vuelta del chorro recto al de pantalla de protección.
- Cono de difusión potente para repeler las llamas.
- Ángulo de 120° para el chorro de pantalla de protección.
- Sistema de cierre para bloquear la lanza en la posición de máxima apertura.

FiberTech®

NUEVO COMPOSITE PARA LANZAS Y INYECTORES.

Siempre vanguardista, LEADER ha decidido integrar en el diseño de sus equipos contra incendios piezas de composite que ofrecen cualidades iguales o superiores a los materiales habituales.

■ COMPOSITE:

- ▶ El composite es un material compuesto de:
 - un refuerzo (en este caso fibras de vidrio), que proporciona las propiedades mecánicas esenciales,
 - y una matriz que actúa como aglutinante.
- ▶ Sustituye a las aleaciones metálicas.
- ▶ El composite ya se utiliza para múltiples aplicaciones: industria del automóvil, aeronáutica y espacial, armamento...

■ FiberTech® EL COMPOSITE USADO PARA NUESTRO EQUIPO:

- ▶ Composite basado en polímeros de alto rendimiento, reforzado con fibra de vidrio, caracterizado por:
 - Alta resistencia y rigidez excepcional
 - Estabilidad dimensional y resistencia a la deformación
 - Buena resistencia a los agentes químicos
 - Alta resistencia a impactos
 - Resistencia al calor elevado
 - Buen aislamiento eléctrico

■ ¡EL COMPOSITE ACEPTA EL DESAFÍO FRENTE AL ALUMINIO Y AL BRONCE!

- ▶ Reducción de peso extraordinaria con respecto al bronce.
- ▶ Reducción de peso con respecto a la aleación de aluminio.
- ▶ Resistencia mecánica y durabilidad igual a la de la aleación de aluminio.
- ▶ Resistencia a la corrosión superior a la aleación de aluminio y al bronce:
 - en medio salino
 - en uso con espumógenos..
- ▶ Resistencia a los productos químicos igual a la de la aleación de aluminio.
- ▶ Resistencia térmica: Sin deformación de la masa a altas temperaturas como en el caso del aluminio.
- ▶ Aislamiento térmico: El material aísla naturalmente al usuario del frío.
- ▶ Aislamiento eléctrico: Mejor protección para el portador de la lanza.



GAMA DE LANZAS INCENDIO LEADER FLOW

PRODUCTOS INNOVADORES
PARA LOGRAR LA
MÁXIMA EFICACIA EN
INTERVENCIONES FUEGO.

LEADER FLOW : ROBUSTAS Y EFICACES

- **MULTIFLOW:** de selección de caudal,
- **FLOWMATIC:** de presión regulada o automáticas,
- **ONEFLOW:** Caudal único
- **Especiales:** Para inertización, incendios forestales...

Las lanzas LEADER FLOW están diseñadas para ser eficaces y fiables en cualquier circunstancia para las intervenciones más extremas a las que se enfrentan los bomberos.

MULTIFLOW: SELECCIÓN DE CAUDAL

P. 10

- ✓ Uso muy flexible
- ✓ Robusta
- ✓ Cumple con la norma EN15182-2



FLOWMATIC: AUTOMÁTICAS

P. 14

- ✓ Uso más sencillo
- ✓ Ideal para el ataque con impulsión
- ✓ Con o sin anillo de purga



TRIGGERFLOW: CON GATILLO

P. 18

- ✓ Uso instintivo
- ✓ Ideal para el ataque con impulsión
- ✓ Automático o de selección de caudal



OTRAS LANZAS

P. 22

- ✓ ONEFLOW: Caudal único
- ✓ TWIN-ACTION: Agua y espuma
- ✓ Para la inertización



ACCESORIOS Y VARIANTES

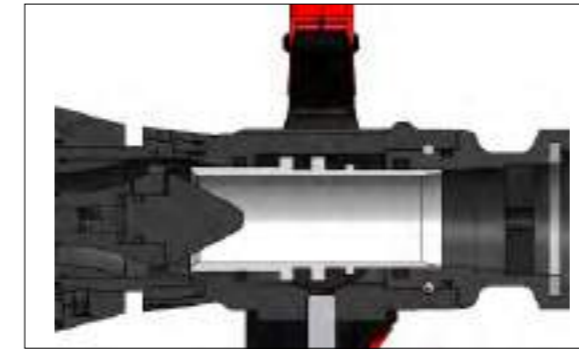
P. 26

- ✓ Adaptador espuma de diferente capacidad de expansión
- ✓ Empuñadura de identificación, turbina..





CARACTERÍSTICAS Y VENTAJAS



Válvula deslizante para las lanzas Compact y Regular:

Minimiza el golpe de ariete y permite una apertura y un cierre progresivos con la empuñadura. Ideal para el ataque con impulsión.



Cabeza de poliuretano:

Para ofrecer una mejor resistencia a los hidrocarburos y a los productos químicos.

MULTIFLOW: LANZAS DE SELECCIÓN DE CAUDAL FLEXIBILIDAD DE USO Y ROBUSTEZ

LEADER ofrece una gama de lanzas de selección de caudal con un rango de 20 a 1000 l/min. Las lanzas MULTIFLOW, de tipo 3, cumplen con la norma EN15182-2.

Gracias al anillo selector de caudal de amplias dimensiones, el usuario puede seleccionar el caudal. A continuación, puede ajustarlo con la empuñadura manteniendo un chorro perfecto, sin generar turbulencias, gracias a la válvula deslizante de la lanza.



Ergonómica:

Una empuñadura de manipulación de grandes dimensiones para disfrutar de un agarre optimizado. Ideal para el ataque con impulsión.



Gran marca táctil:

Marca táctil del chorro pulverizado de ataque amplio, un color brillante y una textura para un buen agarre.



MULTIFLOW 500
Regular aluminio

MULTIFLOW 500
Regular Fibertech



Cuerpo de Fibertech para las lanzas Regular:

Un material compuesto que reduce el peso y aumenta la resistencia a la corrosión.



Chorro pulverizado muy amplio:

Para una protección óptima del portador de la lanza en caso de necesidad.

MULTIFLOW



MULTIFLOW 150 **MULTIFLOW 235** **MULTIFLOW 400** **MULTIFLOW 40 GPM** **MULTIFLOW 60 GPM** **MULTIFLOW 125 GPM**

REFERENCIA CMFA-0530-LIR CMFA-0531-LIR CMFA-0532-EIR CMFA-0533-1IR CMFA-0534-RIR CMFA-0535-RIR

RENDIMIENTOS

Caudales	20 - 40 - 100 - 150 l/min @ 6 bar	40 - 100 - 150 - 235 l/min @ 6 bar	70 - 130 - 230 - 400 l/min @ 6 bar	5 - 10 - 24 - 40 GPM @ 100PSI	10 - 24 - 40 - 60 GPM @ 100PSI	30 - 60 - 95 - 125 GPM @ 100 PSI
Alta presión PN40 / 500 PSI	■	■	■	■	■	■
Válvula deslizante de acero inoxidable	■	■	■	■	■	■
Del chorro recto hasta la máxima protección en 90° (1/4 de vuelta)	■	■	■	■	■	■

CARACTERÍSTICAS (sin racor)

Peso	1,75 kg	1,75 kg	1,85 kg	1,75 kg	1,75 kg	1,75 kg
Dimensiones (largo x ancho x alto)	29 x 12 x 23 cm	29 x 12 x 23cm	31.5 x 12 x 23 cm	29 x 12 x 23 cm	29 x 12 x 23 cm	29 x 12 x 23 cm
Formato (C, R o L)	C	C	C	C	C	C
Material: aluminio anodizado duro	■	■	■	■	■	■
Dientes mecanizados	■	■	■	■	■	■
Color Std	Rojo	Rojo	Rojo	Rojo	Rojo	Rojo
Rosca	BSP	BSP	BSP	NH	NH	NH
Entradas Std	1" H	1" H	2" M	1" H	1,5" H	1,5" H

OPCIONES Y ACCESORIOS

TRIGGERFLOW *	□	□	□	□	□	□
Cuerpo de Fibertech	-	-	-	-	-	-
Turbina de acero inoxidable	□	□	□	□	□	□
Empuñadura de diferentes colores	□	□	□	□	□	□
Adaptador para espuma Diferente capacidad de expansión	●	●	●	●	●	●
Otras entradas	□ 2" BSP M □ GFR 20 H □ NH	□ 2" BSP M □ GFR 20 H □ NH	□ 1,5" BSP H □ NH	□ BSP	□ BSP	□ 1,5" NPSH H □ BSP
Racores internacionales	☎	☎	☎	☎	☎	☎

GARANTÍA

Piezas y mano de obra	5 años	5 años	5 años	5 años	5 años	5 años
-----------------------	--------	--------	--------	--------	--------	--------

LEYENDA

- De serie
- Introducir opción (variante) en el pedido
- Accesorio adaptable posteriormente
- No aplicable
- ☎ Bajo pedido

- C - Tamaño Compact (compacto)
- R - Tamaño Regular (normal)
- L - Tamaño Large (grande)
- M - Macho
- H - Hembra



*** TRIGGERFLOW:** Un nuevo concepto para una lanza más intuitiva y ergonómica. Una mano sostiene la lanza y controla el caudal con la punta de los dedos y la otra maneja la forma del chorro y ayuda a sostenerla contra la fuerza de retroceso, si fuera necesario. Para más información, ver la página 18.



MULTIFLOW 400 **MULTIFLOW 500** **MULTIFLOW 150 GPM** **MULTIFLOW 1000** **MULTIFLOW 200 GPM** **MULTIFLOW 250 GPM**

REFERENCIA RMFC-0508-EIR RMFA-0501-MIR RMFA-0504-RIR LMFA-0517-OIR LMFA-0519-SIR LMFA-0518-SIR

RENDIMIENTOS

Caudales	70 - 130 - 230 - 400 l/min @ 6 bar	100 - 250 - 350 - 500 l/min @ 6 bar	60 - 95 - 125 - 150 GPM @ 100 PSI	300 - 500 - 750 - 1000 l/min @ 6 bar	95 - 125 - 150 - 200 GPM @ 100 PSI	125 - 150 - 200 - 250 GPM @ 100PSI
Alta presión PN40 / 500 PSI	-	-	-	-	-	-
Válvula deslizante de acero inoxidable	■	■	■	Esférica	Esférica	Esférica
Del chorro recto hasta la máxima protección en 90° (1/4 de vuelta)	■	■	■	-	-	-

CARACTERÍSTICAS (sin racor)

Peso	2,15 kg	2,4 kg	2,4 kg	3,35 kg	3,2 kg	3,35 kg
Dimensiones (largo x ancho x alto)	32 x 13 x 25 cm	30 x 13 x 25 cm	30 x 13 x 25 cm	35 x 13 x 26 cm	35 x 13 x 26 cm	35 x 13 x 26 cm
Formato (C, R o L)	R	R	R	La	La	La
Material: aluminio anodizado duro	Fibertech	■	■	■	■	■
Dientes mecanizados	■	■	■	Moldeados	Moldeados	Moldeados
Color Std	Rojo	Rojo	Rojo	Rojo	Rojo	Rojo
Rosca	BSP	BSP	NH	BSP	NH	NH
Entradas Std	2" M	1,5" H	1,5" H	2,5" H	2,5" H	2,5" H

OPCIONES Y ACCESORIOS

TRIGGERFLOW *	□	□	□	-	-	-
Cuerpo de Fibertech	■	□ = 2,15 kg	□ = 2,15 kg	-	-	-
Turbina de acero inoxidable	□	□	□	-	-	-
Empuñadura de colores diferentes	□	□	□	□	□	□
Adaptador para espuma Diferente capacidad de expansión	●	●	●	●	●	●
Otras entradas	□ 1,5" BSP H □ NH	□ 2" BSP M □ NH	□ 1,5" NPSH H □ BSP	□ NH	□ 1,5" NH H □ BSP	□ BSP
Racores internacionales	☎	☎	☎	☎	☎	☎

GARANTÍA

Piezas y mano de obra	5 años	5 años	5 años	5 años	5 años	5 años
-----------------------	--------	--------	--------	--------	--------	--------

LEYENDA

- De serie
- Introducir opción (variante) en el pedido
- Accesorio adaptable posteriormente
- No aplicable
- ☎ Bajo pedido

- C - Tamaño Compact (compacto)
- R - Tamaño Regular (normal)
- L - Tamaño Large (grande)
- M - Macho
- H - Hembra



*** TRIGGERFLOW:** Un nuevo concepto para una lanza más intuitiva y ergonómica. Una mano sostiene la lanza y controla el caudal con la punta de los dedos y la otra maneja la forma del chorro y ayuda a sostenerla contra la fuerza de retroceso, si fuera necesario. Para más información, ver la página 18.



FLOWMATIC: LANZAS AUTOMÁTICAS FÁCILES DE USAR Y ROBUSTAS

LEADER ofrece una completa gama de lanzas automáticas con un rango de 20 l/min a 1000 l/min. Las lanzas FLOWMATIC, de tipo 4, cumplen con la norma EN15182-2.

Ajuste más intuitivo durante la intervención, el caudal de una lanza automática solo se maneja con la empuñadura de grandes dimensiones.

En cuanto el usuario manipula la empuñadura para reducir o aumentar el caudal de la lanza FLOWMATIC, esta se adapta inmediatamente para mantener el alcance:

- el sistema de regulación automática de presión actúa como un resorte para compensar las variaciones de presión y mantener una presión constante en la lanza. Como un amortiguador de presión, adapta el diámetro de la boquilla para mantener un chorro eficaz.
- la válvula deslizante garantiza un chorro perfecto, sin turbulencias.

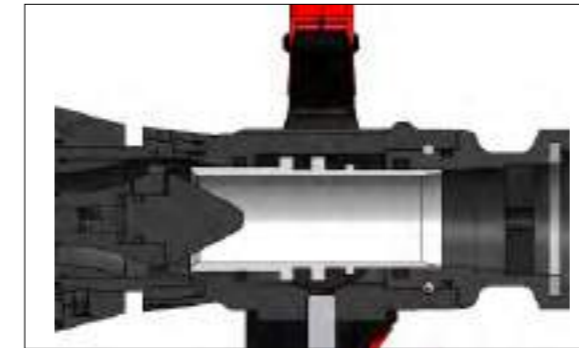


FLOWMATIC 250
Compact aluminio



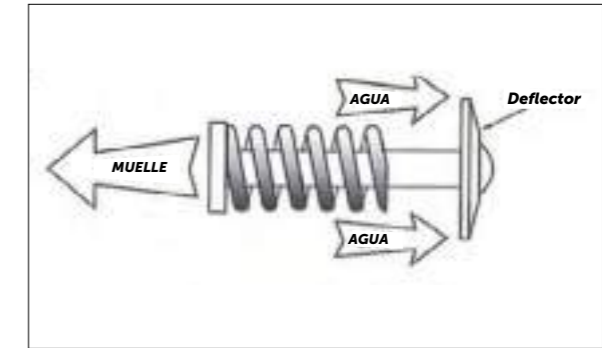
FLOWMATIC 500
Regular Fibertech

CARACTERÍSTICAS Y VENTAJAS



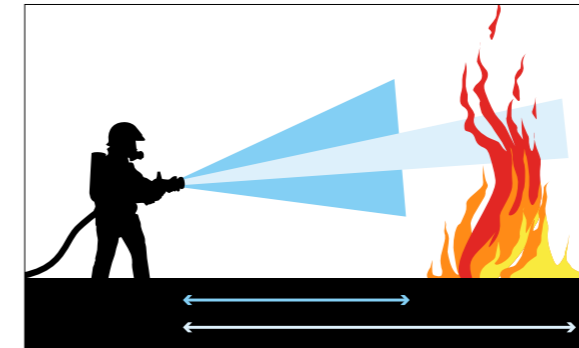
Válvula deslizante para las lanzas Compact y Regular:

Minimiza el golpe de ariete y permite una apertura/cierre progresivo de la empuñadura. Ideal para el ataque con impulsión.



Sistema de regulación de presión:

Para mantener un alcance optimizado a pesar de los cambios en la presión de suministro.



Doble chorro de ataque:

Además de los chorros rectos, de combustión súbita y de pantalla de protección, las lanzas FLOWMATIC Regular ofrecen un segundo chorro de ataque de ángulo reducido (de 25 a 30°) que permite acciones a distancia mientras permanece protegido de los peligros y la radiación.



Un ataque de impulsión:

Eficaz a partir de 2 bares con gotas muy finas para una mejor absorción del calor.



Cuerpo de Fibertech para lanzas Regular:

Un material compuesto que reduce el peso y aumenta la resistencia a la corrosión.



Chorro pulverizado muy amplio:

Para una protección óptima del portador de la lanza en caso de necesidad.

FLOWMATIC



FLOWMATIC 150 **FLOWMATIC 250** **FLOWMATIC 400** **FLOWMATIC 400 AA** **FLOWMATIC 125 GPM**

REFERENCIA CFMA-0537-LIB CFMA-0539-LIB CFMA-0541-EIB CFMD-0541-EIR CFMA-0543-RIB

RENDIMIENTOS

Caudal de 2 a 6 bar	0 a 150 l/min	0 a 250 l/min	0 a 400 l/min	0 a 400 l/min	0 a 125 GPM @ 100 PSI
Ataque de impulsión eficaz a +2 bar	■	■	■	■	■
Alta presión PN40 / 500 PSI	■	■	■	■	■
Válvula deslizante de acero inoxidable	■	■	■	■	■
Doble clic combustión súbita	-	-	-	-	-
Del chorro recto hasta la máxima protección en 90° (1/4 de vuelta)	■	■	■	■	■

CARACTERÍSTICAS (sin racor)

Peso	1,65 kg	1,65 kg	1,75 kg	1,85 kg	1,75 kg
Dimensiones (largo x ancho x alto)	25 x 12 x 23 cm	25 x 12 x 23 cm	29,5 x 12 x 23 cm	29,5 x 12 x 23 cm	29,5 x 12 x 23 cm
Formato (C, R o L)	C	C	C	C	C
Material: aluminio anodizado duro	■	■	■	■	■
Dientes mecanizados	■	■	■	■	■
Color Std	Azul	Azul	Azul	Rojo	Azul
Rosca	BSP	BSP	BSP	BSP	NH
Entradas Std	1" H	1" H	2" M	2" M	1,5" H

OPCIONES Y ACCESORIOS

TRIGGERFLOW *	□	□	□	-	□
Cuerpo de Fibertech	-	-	-	-	-
Anillo de purga	□	□	□	□	□
Turbina de acero inoxidable	□	□	□	□	□
Empuñadura de diferentes colores	□	□	□	-	□
Adaptador para espuma	●	●	●	●	●
Diferente capacidad de expansión	●	●	●	●	●
Limitación de caudal AA	□	□	□	■	●
Otras entradas	□ 2" BSP M □ GFR 20 H	□ 2" BSP M □ GFR 20 H	□ 1,5" BSP H	□ 1,5" BSP H	□ 1,5" NPSH H
Racores internacionales	☎	☎	☎	☎	☎

GARANTÍA

Piezas y mano de obra	5 años	5 años	5 años	5 años	5 años
-----------------------	--------	--------	--------	--------	--------

LEYENDA

- De serie
- Introducir opción (variante) en el pedido
- Accesorio adaptable posteriormente
- No aplicable
- ☎ Bajo pedido

C - Tamaño Compact (compacto)
R - Tamaño Regular (normal)
L - Tamaño Large (grande)
M - Macho
H - Hembra



* **TRIGGERFLOW:** Un nuevo concepto para una lanza más intuitiva y ergonómica. Una mano sostiene la lanza y controla el caudal con la punta de los dedos y la otra maneja la forma del chorro y ayuda a sostenerla contra la fuerza de retroceso, si fuera necesario. Para más información, ver la página 18.



FLOWMATIC 400 **FLOWMATIC 500** **FLOWMATIC 150 GPM** **FLOWMATIC 1000** **FLOWMATIC 200 GPM** **FLOWMATIC 250 GPM**

REFERENCIA RFMA-0509-EIB RFMA-0511-MIB RFMA-0524-RIB LFMA-0525-OIB LFMA-0526-SIB LFMA-0527-SIB

RENDIMIENTOS

Caudal de 2 a 6 bar	0 a 400 l/min	0 a 500 l/min	0 a 150 GPM @ 100 PSI	0 a 1000 l/min	0 a 200 GPM @ 100 PSI	0 a 250 GPM @ 100 PSI
Ataque de impulsión eficaz a +2 bar	■	■	■	-	-	-
Alta presión PN40 / 500 PSI	-	-	-	-	-	-
Válvula deslizante de acero inoxidable	■	■	■	Esférica	Esférica	Esférica
Doble clic combustión súbita	■	■	■	-	-	-
Del chorro recto hasta la máxima protección en 90° (1/4 de vuelta)	■	■	■	-	-	-

CARACTERÍSTICAS (sin racor)

Peso	2,2 kg	2,2 kg	2,2 kg	3,2 kg	3,2 kg	3,2 kg
Dimensiones (largo x ancho x alto)	27 x 13 x 25cm	26 x 13 x 25cm	26 x 13 x 25cm (largo x ancho x alto)	33 x 13 x 26cm	33 x 13 x 26cm	33 x 13 x 26cm
Formato (C, R o L)	R	R	R	La	La	La
Material: aluminio anodizado duro	■	■	■	■	■	■
Dientes mecanizados	■	■	■	Moldeados	Mecanizados	Moldeados
Color Std	Azul	Azul	Azul	Azul	Azul	Azul
Rosca	BSP	BSP	NH	BSP	NH	NH
Entradas	2" M	1,5" H	1,5" H	2,5" H	2,5" H	2,5" H

OPCIONES Y ACCESORIOS

TRIGGERFLOW *	□	□	□	-	-	-
Cuerpo de Fibertech	□ = 2kg	□ = 2kg	□ = 2kg	-	-	-
Anillo de purga	-	-	-	■	■	■
Turbina de acero inoxidable	□	□	□	-	-	-
Empuñadura de diferentes colores	□	□	□	□	□	□
Adaptador para espuma	●	●	●	●	●	●
Diferente capacidad de expansión	●	●	●	●	●	●
Limitación de caudal AA	□	□	□	□	□	□
Otras entradas	□ 1,5" BSP H	□ 2" BSP M	□ 1,5" NPSH H	-	□ 1,5" NH H	-
Racores internacionales	☎	☎	☎	☎	☎	☎

GARANTÍA

Piezas y mano de obra	5 años	5 años	5 años	5 años	5 años	5 años
-----------------------	--------	--------	--------	--------	--------	--------

LEYENDA

- De serie
- Introducir opción (variante) en el pedido
- Accesorio adaptable posteriormente
- No aplicable
- ☎ Bajo pedido

C - Tamaño Compact (compacto)
R - Tamaño Regular (normal)
L - Tamaño Large (grande)
M - Macho
H - Hembra



* **TRIGGERFLOW:** Un nuevo concepto para una lanza más intuitiva y ergonómica. Una mano sostiene la lanza y controla el caudal con la punta de los dedos y la otra maneja la forma del chorro y ayuda a sostenerla contra la fuerza de retroceso, si fuera necesario. Para más información, ver la página 18.



TRIGGERFLOW: LANZA DE GATILLO

FLEXIBILIDAD Y PRECISIÓN

Las lanzas TRIGGERFLOW FLOWMATIC, automáticas (tipo 4) o las TRIGGERFLOW MULTIFLOW con selección de caudal (tipo 3), cumplen con la norma EN15182-2.

Ideal para el ataque con impulsión:

Una mano sostiene la lanza y controla el caudal con la punta de los dedos y la otra maneja la forma del chorro y facilita el movimiento.

Con este fácil manejo, el uso de la TRIGGERFLOW es completamente instintivo. La TRIGGERFLOW permite aplicar con precisión la cantidad de agua adecuada.

El suministro de agua de las TRIGGERFLOW se realiza en el mismo eje que el chorro de la lanza. La manguera participa así en la absorción de la fuerza de retroceso.

Más seguridad:

En caso de caída, el cierre natural de la lanza aumenta la seguridad durante la intervención, al igual que durante la presurización del establecimiento.

El protector de la TRIGGERFLOW reduce el riesgo de impacto en la mano del bombero y evita que se presione involuntariamente el gatillo.



TRIGGERFLOW
con protector de gatillo



TRIGGERFLOW
sin protección de gatillo

CARACTERÍSTICAS Y VENTAJAS



Manipulación instintiva:

Gracias al gatillo, la acción es natural e instintiva. El cierre es natural en caso de caída.



Ataque con impulsión eficaz:

Incluso a baja presión en las FLOWMATIC: gotas muy finas para una mejor absorción del calor.



Posición anticongelante:

Para evitar la formación de hielo en las mangueras cuando se trabaja bajo temperaturas muy frías.



Válvula deslizante:

Minimiza el golpe de ariete y permite una apertura/cierre progresivo de la empuñadura incluso a alta presión.



Bloqueo de caudal:

En la posición de caudal máximo: alivia al usuario durante en fuegos que requieren un caudal máximo durante varios minutos.



Protector de gatillo:

Extraíble, refuerza la protección del usuario y el control total del chorro en caso de impacto.

TRIGGERFLOW CAUDAL MÚLTIPLE



TRIGGERFLOW 150 MULTIFLOW **TRIGGERFLOW 235 MULTIFLOW** **TRIGGERFLOW 400 MULTIFLOW** **TRIGGERFLOW 500 MULTIFLOW** **TRIGGERFLOW 150 GPM MULTIFLOW**

REFERENCIA: CMFG-1530-LIR, CMFG-1531-LIR, CMFG-1532-EIR, RMFG-1501-MIR, RMFG-1504-RIR

RENDIMIENTOS

Caudales	20 - 40 - 100 - 150 l/min @ 6 bar	40 - 100 - 150 - 235 l/min @ 6 bar	70 - 130 - 230 - 400 l/min @ 6 bar	100 - 250 - 350 - 500 l/min @ 6 bar	60 - 95 - 125 - 150 GPM @ 100 PSI
Alta presión PN40 / 500 PSI	■	■	■	-	-
Válvula deslizante de acero inoxidable	■	■	■	■	■
Doble clic combustión súbita	-	-	-	-	-
Del chorro recto hasta la máxima protección en 90° (1/4 de vuelta)	■	■	■	■	■

CARACTERÍSTICAS (sin racor)

Peso	2,3 kg	2,3 kg	2,4 kg	2,65 kg	2,65 kg
Dimensiones (largo x ancho x alto)	35 x 9 x 21 cm	35 x 9 x 21 cm	38 x 9 x 21 cm	38 x 10 x 22 cm	38 x 10 x 22 cm
Formato (C, R o L)	C	C	C	R	R
Material: aluminio anodizado duro	■	■	■	■	■
Dientes mecanizados	■	■	■	■	■
Color Std Rojo	■	■	■	■	■
Rosca	BSP	BSP	BSP	BSP	NH
Entrada	1" H	1" H	2" M	1,5" H	1,5" H

OPCIONES Y ACCESORIOS

Anillo de purga	□	□	□	-	-
Turbina de acero inoxidable	□	□	□	□	□
Adaptador para espuma Diferente capacidad de expansión	●	●	●	●	●
Otras entradas	□ 2" BSP M □ GFR 20 H	□ 2" BSP M □ GFR 20 H	□ 1,5" BSP H	□ 2" BSP M	□ 1,5" NPSH H
Racores internacionales	☎	☎	☎	☎	☎

GARANTÍA

Piezas y mano de obra	5 años	5 años	5 años	5 años	5 años
------------------------------	--------	--------	--------	--------	--------

LEYENDA

- De serie
- Introducir opción (variante) en el pedido
- Accesorio adaptable posteriormente
- No aplicable
- ☎ Bajo pedido

- C - Tamaño Compact (compacto)
- R - Tamaño Regular (normal)
- M - Macho
- H - Hembra

TRIGGERFLOW AUTOMÁTICO



TRIGGERFLOW 150 FLOWMATIC **TRIGGERFLOW 250 FLOWMATIC** **TRIGGERFLOW 400 FLOWMATIC** **TRIGGERFLOW 400 FLOWMATIC** **TRIGGERFLOW 500 FLOWMATIC** **TRIGGERFLOW 150 GPM FLOWMATIC**

REFERENCIA: CFMG-1537-LIR, CFMG-1539-LIR, CFMG-1541-EIR, RFMG-1509-EIR, RFMG-1511-MIR, RFMG-1524-RIR

RENDIMIENTOS

Caudal de 2 a 6 bar	0 a 150 l/min	0 a 250 l/min	0 a 400 l/min	0 a 400 l/min	0 a 500 l/min	0 a 150 GPM @ 100 PSI
Alta presión PN40 / 500 PSI	■	■	■	-	-	-
Válvula deslizante de acero inoxidable	■	■	■	■	■	■
Doble clic combustión súbita	-	-	-	■	■	■
Del chorro recto hasta la máxima protección en 90° (1/4 de vuelta)	■	■	■	■	■	■

CARACTERÍSTICAS (sin racor)

Peso	2,2 kg	2,2 kg	2,3 kg	2,55 kg	2,45 kg	2,45 kg
Dimensiones (largo x ancho x alto)	31 x 9 x 21 cm	31 x 9 x 21 cm	34 x 9 x 21 cm (largo x ancho x alto)	35 x 10 x 22 cm	33 x 10 x 22 cm (largo x ancho x alto)	33 x 10 x 22 cm
Formato (C, R o L)	C	C	C	R	R	R
Material: aluminio anodizado duro	■	■	■	■	■	■
Dientes mecanizados	■	■	■	■	■	■
Color Std Rojo	■	■	■	■	■	■
Rosca	BSP	BSP	BSP	BSP	BSP	NH
Entrada	1" H	1" H	2" M	2" M	1,5" H	1,5" H

OPCIONES Y ACCESORIOS

Anillo de purga	□	□	□	-	-	-
Turbina de acero inoxidable	□	□	□	□	□	□
Adaptador para espuma Diferente capacidad de expansión	●	●	●	●	●	●
Otras entradas	□ 2" BSP M □ GFR 20 H	□ 2" BSP M □ GFR 20 H	□ 1,5" BSP H □ 1,5" NH H (125GPM)	□ 1,5" BSP H	□ 2" BSP M	□ 1,5" NPSH H
Racores internacionales	☎	☎	☎	☎	☎	☎

GARANTÍA

Piezas y mano de obra	5 años	5 años	5 años	5 años	5 años	5 años
------------------------------	--------	--------	--------	--------	--------	--------

LEYENDA

- De serie
- Introducir opción (variante) en el pedido
- Accesorio adaptable posteriormente
- No aplicable
- ☎ Bajo pedido

- C - Tamaño Compact (compacto)
- R - Tamaño Regular (normal)
- M - Macho
- H - Hembra



LANZAS ESPECIALES

CAUDAL ÚNICO BOQUILLAS CÓNICAS, AGUA-ESPUMA, INERTIZACIÓN...

Descubra una oferta que satisfará sus necesidades más específicas.

Para la lucha contra incendios específicos, los ingenieros de LEADER han desarrollado varios tipos de lanzas con una adaptación optimizada: ONEFLOW, TWIN ACTION, de chorro compacto, lanza de inertización penetrante.

Cada tipo está disponible en varios modelos y diferentes configuraciones para adaptarse a todas las limitaciones y usos: inertización de chimeneas en volúmenes cerrados, ataque a incendios forestales o cualquier otro tipo de intervención externa o interna.

LEADER ofrece nuevos productos con asiduidad, cada vez más adecuados a las expectativas de los bomberos. No dude en visitar nuestra página web regularmente para estar al tanto de nuestras novedades.



Lanza de chorro compacto con boquilla cónica

ONEFLOW 500 Regular aluminio

CARACTERÍSTICAS Y VENTAJAS



ONEFLOW:

Una lanza de caudal único con válvula deslizante para reducir el golpe de ariete (con o sin turbina).



TWIN ACTION:

Lanza de agua de caudal ajustable con generador integrado de espuma de baja expansión.



Cuerpo lanza de chorro compacto:

Válvula de bola para usar con boquillas cónicas sin caída de presión en apertura total.



Cabeza de lanza de chorro compacto:

Estas boquillas plenas, compactas y robustas, proporcionan un poderoso chorro de alto impacto.



Cuerpo de Fibertech para las ONEFLOW y las TWIN-ACTION:

Reducción del peso y aumento de la resistencia a la corrosión...



Lanza perforante de inertización:

Para extinguir desde el exterior un incendio confinado en un volumen cerrado (contenedor, buhardillas...) cuyas condiciones de acceso son difíciles o peligrosas para los bomberos.

ONEFLOW, TWIN-ACTION Y LANZA DE CHORRO COMPACTO



ONEFLOW:

- Lanza de caudal único.
- Equipada con una válvula deslizante.
- Cuerpo de aluminio anodizado duro.
- También disponible en Fibertech.



TWIN-ACTION:

- Lanza de agua - espuma multifunción.
- Lanza con caudal ajustable de 80 y 250 l/min con función de espuma de baja expansión (10) integrada.

LANZA DE CHORRO COMPACTO:

Estas lanzas, compactas y robustas, ofrecen un poderoso chorro de alto impacto. Se componen de 2 elementos esenciales:

- El "Cuerpo": válvula de bola de acero inoxidable con salida de rosca macho de 1,5" NH.
- Las "boquillas": 1,5" NH hembra roscada, enroscadas a la salida del cuerpo.



LEYENDA

- De serie
- Introducir opción (variante) en el pedido
- Opción adaptable posteriormente
- No aplicable
- ☎ Bajo pedido



REFERENCIA	ROFA-0528-MIR	ROFA-0529-RIR	LTC-009-MI	LSBA- 0502-R6R	SBA-60-RI	SBA-61-RI
RENDIMIENTOS						
Tipo	Caudal único	Caudal único	Agua/espuma	válvula de bola	fuste troncocónico	fuste troncocónico
Caudales	"500 l/min @ 6 bar"	"150 GPM @ 100 PSI"	"80 y 250 l/min @ 6 bar"	-	3/4" = 19 MM	15/16" = 24 MM
Válvula deslizante de acero inoxidable	■	■	-	-	-	-
Válvula de bola de acero inoxidable	-	-	■	■	-	-
CARACTERÍSTICAS (sin racor)						
Peso	2,2 kg	2,2 kg	1,5 kg	1,5 kg	0,5 kg	0,5 kg
Dimensiones (largo x ancho x alto)	26 x 13 x 25cm	26 x 13 x 25cm	22 x 13 x 27cm	19 x 13 x 25cm	Largo 10,5 x diám. 7,5 cm	Largo 10,5 x diám. 7,5 cm
Material: aluminio anodizado duro	■	■	Fibertech	■	■	■
Dientes mecanizados	■	■	-	-	-	-
Color Std	Rojo	Rojo	Amarillo	Rojo	-	-
Rosca	1,5" BSP H	1,5" NH H	1,5" BSP H	Entrada: 1,5" NH H Salida: 1,5" NH M	1,5" NH H	1,5" NH H
OPCIONES Y ACCESORIOS						
Turbina de acero inoxidable	□	□	-	-	-	-
Empuñadura de diferentes colores	□	□	-	□	-	-
Adaptador para espuma	●	●	■ Baja expansión	-	-	-
Diferente capacidad de expansión	-	-	-	-	-	-
Otras entradas	□ 2" BSP M	□ 1,5" NPSH H	□ 2" BSP M □ 1,5" NH H	□ 1,5" NH H □ 1,5" BSP H	□ 1,5" NPSH H	□ 1,5" NPSH H
Racores internacionales	☎	☎	☎	☎	-	-
GARANTÍA						
Piezas y mano de obra	5 años	5 años	5 años	5 años	2ans	2ans

LANZA PERFORANTE DE INERTIZACIÓN PARA MÁS SEGURIDAD

La extinción de un incendio dentro de un volumen cerrado (contenedor, buhardilla...) también puede realizarse en una primera fase sin la participación de un equipo de intervención.

Las lanzas perforantes de inertización, ampliamente utilizadas a bordo de los buques mercantes para extinguir los incendios en los contenedores, también se utilizan para intervenciones más comunes, en las que hay que perforar una puerta, un tabique, un techo, un pozo técnico o un falso techo. También pueden utilizarse atravesando el capó de un coche o camión para llegar rápidamente al siniestro.

Técnica: Cuando se ha creado el agujero en la pared del volumen en llamas con el martillo perforador, el trabajador puede insertar la lanza dentro del volumen para enfriar o extinguir el fuego directamente. Un perforador de batería puede ser una herramienta muy útil para el uso de estas lanzas.



REFERENCIA	I11.15.003	I11.15.004
RENDIMIENTOS		
Tipo de chorro	Chorro pulverizado estrecho	Chorro pulverizado ancho
Ángulo de pulverización	40°	180°
Caudal (6 bar)	90 l/min	90 l/min
Alcance del chorro	10 metros	-
CARACTERÍSTICAS (sin racor)		
Material	Acero inoxidable 304	Acero inoxidable 304
Entrada	1" BSP F	1" BSP F
Filtro en entrada	Ø 2 mm	Ø 2 mm
Profundidad	64 cm	64 cm
Peso	1,3 kg	1,3 kg
VARIANTES		
Lanza perforante de acero inoxidable 316	☎	☎



MARTILLO DE PERFORACIÓN:

Indispensable para realizar una perforación eficaz que evite dañar la lanza.

REFERENCIA	I11.15.005
Profundidad	50 cm
Peso	2,5 kg
Material	Acero inoxidable 304





ACCESORIOS Y VARIANTES INDISPENSABLE PARA INTERVENCIONES ÓPTIMAS

Nuestros ingenieros, siempre a la escucha de los bomberos para ampliar el ámbito de aplicación de las lanzas LEADER FLOW, han diseñado una gama de accesorios de alto rendimiento con características específicas que le permitirán marcar la diferencia.



MULTIFLOW 400
con adaptador de espuma
diferente capacidad de
expansión

ACCESORIOS Y OPCIONES



Anillo de purga:
Las lanzas COMPACT FLOWMATIC pueden equiparse con un anillo específico para seleccionar la posición de purga.



Poliespuma de diferente capacidad de expansión:
Los adaptadores de espuma LEADER ofrecen un diseño optimizado para crear una espuma de alto rendimiento de baja o media expansión para todos los caudales.



Turbina:
Las turbinas de las lanzas LEADER FLOW están hechas de acero inoxidable 316 para obtener una resistencia total a la corrosión y son extremadamente robustas.



Bloqueo de caudal extraíble:
Permite reducir la apertura de la lanza (al 50 % por ejemplo). El usuario puede desbloquear el sistema de bloqueo en cualquier momento mediante una acción voluntaria.



Empuñadura de color:
Para una rápida identificación en el lugar de intervención. 5 colores disponibles para la empuñadura de la pistola y la de caudal.



RACORES INTERNACIONALES:
LEADER ofrece una amplia gama de accesorios adaptados a los estándares de diversos países.

POLYMOUSSE ADAPTADOR DE ESPUMA PARA LANZAS LEADER

Para producir espuma de calidad excepcional a diferentes caudales.

Expansión y alcance ajustables:

- Largo alcance en Baja expansión cuando la lanza está en chorro recto.
- Expansión media y alcance reducido cuando la lanza está en chorro abierto.

			
POLYMOUSSE MF COMPACT		POLIESPUMA MF REGULAR	POLYMOUSSE MF LARGE
REFERENCIA	LDA-015-II	LDA-013-II	LDA-004-II
PRESENTACIÓN			
Diferente capacidad de expansión	De baja a media expansión	De baja a media expansión	De baja a media expansión
Expansión máxima	≈ 40	≈ 35	≈ 30
CARACTERÍSTICAS			
Peso	1.2kg	1.25 kg	2.7kg
Material	PEHD	PEHD	Aluminio
Dimensiones	Largo 395 x Ø 210 mm	Largo 395 x Ø 210 mm	Largo 360 x Ø 237 mm



TURBINAS



Monobloque y de acero inoxidable, cumplirán plenamente las expectativas de los incondicionales. Las turbinas rompen el chorro en gotas aún más finas.

BLOQUEO DE CAUDAL EXTRAÍBLE



Este dispositivo, desarrollado inicialmente para la Fuerza Aérea Francesa, compatible con las lanzas automáticas COMPACT FLOWMATIC, reduce la apertura de la empuñadura de caudal. Se puede desbloquear en cualquier momento con una simple pulsación para permitir al usuario acceder a caudales superiores.

ANILLO DE PURGA PARA FLOWMATIC COMPACT



Las lanzas FLOWMATIC COMPACT vienen, por defecto, sin anillo de purga. Por lo tanto, se puede acceder a la posición de purga girando el cabezal de la lanza más allá del chorro de pulverización de máxima protección. Para evitar el paso involuntario por purga, algunos usuarios prefieren que esta posición se traslade a un anillo específico que permita seleccionar la posición de purga o la posición de caudal automático. Esta opción amplía la lanza en 2 cm y añade 100 g.

EMPUÑADURAS DE COLORES



Para personalizar las lanzas para identificarlas mejor al final de la intervención, las lanzas LEADER FLOW están equipadas con carcasas de colores (rojo, azul, amarillo, naranja y verde) para las empuñaduras de caudal o las de agarre.

- Las FLOWMATIC se entregan con carcasas azules de serie (excepto los modelos con sistema de bloqueo de caudal extraíble).
- Las MULTIFLOW y ONEFLOW se entregan con carcasas rojas de serie.
- El gatillo de las lanzas TRIGGERFLOW solo está disponible en rojo.

RACORES INTERNACIONALES



Tanto para lanzas como monitores, LEADER ofrece una amplia gama de accesorios adaptados a los estándares de diversos países:

- GFR, DSP y Guillemin para Francia, Bélgica...
- BS336: racor instantáneo para Gran Bretaña, Indonesia...
- Barcelona para España...
- Storz para Alemania, Holanda, algunos países latinoamericanos...
- Storz Beijin para China.
- Otros racores...



MONITORES LEADER FLOW

LA SEGURIDAD ÓPTIMA
PARA LAS INTERVENCIONES
A GRAN CAUDAL.

Para su gama de monitores portátiles, LEADER apuesta por la seguridad. Las bases de los monitores están equipadas con válvulas antideslizantes y los cabezales proporcionan un chorro de protección de pulverización ancha.

La válvula de seguridad se ha diseñado de manera que no interrumpa completamente el caudal: garantiza un caudal suficiente para proteger al operador y reduce en gran medida el efecto del golpe de ariete para proteger las tuberías.



PARTNER 2

P. 32

- ✓ Caudal de hasta 3000 lpm / 750 GPM
- ✓ Compacto y robusto
- ✓ Sistema de oscilación automático



VECTOR 2

P. 36

- ✓ Caudal de hasta 5000 lpm / 1250 GPM
- ✓ Versátil
- ✓ Control por volantes



CABEZALES Y ACCESORIOS

P. 40

- ✓ Cabezales automáticos
- ✓ Cabezales monocaudal o con selección de caudales
- ✓ Montaje en vehículos



PARTNER 2 SEGURIDAD Y RENDIMIENTO HASTA 3000 L/MIN

¡Un diseño compacto y una ergonomía adaptada para asegurar el rendimiento, la maniobrabilidad y la seguridad durante las intervenciones en incendios!

El monitor portátil PARTNER 2, en cumplimiento con la norma EN15-767, está disponible con entradas de 1 x 2,5", 1 x 4" o 2 x 2,5". El gran diámetro de paso de agua minimiza las pérdidas de presión y permite un flujo de hasta 3000 l/min. El cuerpo de aluminio anodizado duro recubierto de poliéster asegura una larga vida útil. El sistema oscilante (opcional), fabricado totalmente de aluminio

fundido, no descarga el agua al suelo, sino que reinyecta el agua necesaria para su funcionamiento. Esto reduce el riesgo de pérdida de estabilidad en terrenos blandos y, en climas muy fríos, reduce el riesgo de que los trabajadores caigan en charcos de agua congelada.

PARTNER 2 tiene un sistema de elevación hasta 85°, lo que le permite alcanzar, con poco retroceso, una ventana de un edificio, la parte superior de una pila de contenedores, una chimenea, etc..



PARTNER 2 OSCILANTE
2 x 2.5" con cabezal
automático
FLOWMATIC 3000

PARTNER 2
1 x 2.5" con cabezal
automático
FLOWMATIC 2000

CARACTERÍSTICAS Y VENTAJAS



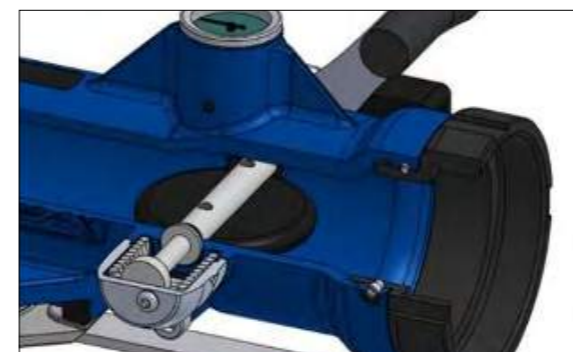
Hasta 3000 l/min:

Un monitor ultracompacto con un mayor alcance gracias a las bajas pérdidas de carga.



Elevación hasta 85°:

Para llegar a fuegos altos con poco retroceso.



Válvula de seguridad:

Sistema antideslizante y antilevantamiento que garantiza un caudal mínimo para la seguridad del usuario.



5 patas flexibles:

De acero inoxidable con puntas antideslizantes de carburo de tungsteno para mejorar la estabilidad del monitor.



Manómetro:

Situado en la entrada del monitor, está bien protegido contra impactos. Material siempre en buenas condiciones.



Sistema oscilante:

Con una amplitud ajustable de 20 a 40°, no descarga el agua en el suelo.

PARTNER 2



**PARTNER 2
1 X 2.5"**

**PARTNER 2
1 X 4" O 2 X 2.5"**

**PARTNER 2
OSCILANTE
1 X 2.5"**

**PARTNER 2
OSCILANTE
1 X 4" O 2 X 2.5"**

REFERENCIA

CPA-022-OP

CPA-022-8P.

CPA-122-OP

CPA-122-8P

RENDIMIENTOS

Elevación	25 a 85°	25 a 85°	25 a 85°	25 a 85°
Caudal máximo (l/min)	3.000	3.000	3.000	3.000
Sistema oscilante	-	-	■	■
Válvula de seguridad	■	■	■	■

CARACTERÍSTICAS (1 x 4" sin racor)

Peso	10,2 kg	10,2 kg	13,8 kg	13,8 kg
Dimensiones plegado (largo x ancho x alto)	51 x 24 x 32	51 x 24 x 32	76 x 36 x 36	76 x 36 x 36
Dimensiones desplegado (largo x ancho x alto)	64 x 65 x 32	62 x 65 x 32	72 x 65 x 36	70 x 65 x 36
Cuerpo de aluminio anodizado duro	■	■	■	■
Recubrimiento de poliéster anticorrosivo	■	■	■	■
Gran empuñadura de manipulación	■	■	■	■
Patas de acero inoxidable 304L	■	■	■	■
Correa de seguridad	■	■	■	■
Manómetro protegido	■	■	■	■
Amplitud horizontal	+20° I / +20° D	+20° I / +20° D	+20° I / +20° D	+20° I / +20° D
Rosca	BSP	BSP	BSP	BSP
Entrada	2,5" H	4" M	2,5" H	4" M
salida	2,5" M	2,5" M	2,5" M	2,5" M

VARIANTE (GPM Y NH)

Referencia	CPA-022-S5	CPA-022-95	CPA-122-S5	CPA-122-95
Caudal máximo	750 GPM	750 GPM	750 GPM	750 GPM
Rosca	NH	NH	NH	NH

OPCIONES Y ACCESORIOS

Soporte de almacenamiento	●	●	●	●
Cabezal automático	●	●	●	●
Cabezal monocaudal	●	●	●	●
Cabezal con selección de caudales	●	●	●	●
Colector 2 x 2.5	-	●	-	●
Racores internacionales	☎	☎	☎	☎

GARANTÍA

Piezas y mano de obra	5 años	5 años	5 años	5 años
-----------------------	--------	--------	--------	--------

LEYENDA

- De serie
- Introducir opción (variante) en el pedido
- Accesorio adaptable posteriormente
- No aplicable
- ☎ Bajo pedido





VECTOR 2

SEGURIDAD Y RENDIMIENTO HASTA 5000 L/MIN

El monitor VECTOR 2 es un monitor portátil y transformable compuesto por una torreta de sujeción en una base. Está equipado con una válvula de seguridad, una amplia asa de transporte y un manómetro protegido. La torreta, con una válvula de vaciado situada en la parte inferior del monitor, también está equipada con una gran asa de transporte y dos volantes para ajustar y bloquear automáticamente la rotación y la elevación.

El diseño del VECTOR 2 permite un gran diámetro de paso de agua que minimiza las caídas de presión. La geometría de su tubo específico le confiere un centro de gravedad muy bajo. El monitor del VECTOR 2, equipado con patas flexibles de acero inoxidable con puntas de carburo de tungsteno, tiene una excelente estabilidad incluso en terrenos lisos.

La torreta del VECTOR se desconecta muy rápidamente de su base. Por lo tanto, puede engancharse a un soporte roscado con o sin brida para formar un monitor fijo en el techo de un vehículo o en situ en una fábrica de alto riesgo.



VECTOR 2
1 x 4" con cabezal
automático
FLOWMATIC 3000



VECTOR 2
2 x 2.5" con cabezal
automático
FLOWMATIC 3000

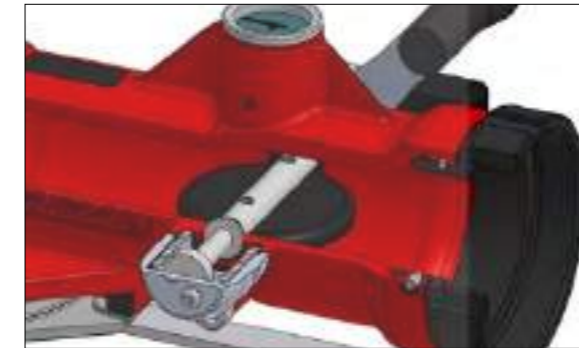
CARACTERÍSTICAS Y VENTAJAS



Hasta 5000 l/min:
Alcance máximo gracias a las bajas pérdidas de presión.



Rotación y elevación ajustables mediante volantes:
Bloqueo de posición natural y automático.



Válvula de seguridad:
Sistema antideslizante y antilevantamiento que garantiza un caudal mínimo para la seguridad del usuario.



4 patas flexibles y 5 puntas de estabilización:
De acero inoxidable con puntas antideslizantes de carburo de tungsteno para mejorar la estabilidad del monitor.



Manómetro protegido:
Situado en el cuerpo del monitor, está bien protegido contra impactos. Material siempre en buenas condiciones.



Desactivación de la seguridad:
Posibilidad de neutralizar la válvula de seguridad sin reducir el caudal del monitor.

VECTOR 2



**VECTOR 2
TORRETA**

**VECTOR 2 BASE
1 X 4"**

**VECTOR 2 BASE
2 X 2.5"**

REFERENCIA

CPA-022-OP

CPA-022-8P.

CPA-122-OP

RENDIMIENTOS

Elevación	-50° a + 90°	-	-
Caudal máximo	5000 l/min	5000 l/min	5000 l/min
Volante para elevación	■	-	-
Válvula de seguridad	-	■	■

CARACTERÍSTICAS (sin racor)

Peso	11,3 kg	8,7 kg	11,4 kg
Dimensiones plegado (largo x ancho x alto)	38 x 47 x 31 cm	51 x 20 x 22 cm	64 x 24 x 25 cm
Dimensiones completas del monitor desplegado (largo x ancho x alto)	-	65 x 65 x 52 cm	87 x 65 x 52 cm
Cuerpo de aluminio anodizado duro	■	■	■
Recubrimiento de poliéster anticorrosivo	■	■	■
Gran asa de transporte	■	■	■
Purga automática	■	-	-
Patas de acero inoxidable 304 L	-	■	■
Amplitud horizontal	120° I / 80° D	-	-
Bloqueo desmontable de elevación a 25°	■	-	-
Correa de seguridad	●	■	■
Manómetro protegido	-	■	■
Rosca	BSP	BSP	BSP
Entrada	-	4" M	2 x 2,5" H
Salida	2,5" M	-	-

VARIANTE (GPM Y NH)

Referencia	CPA-310-I5	CPA-210-9I	CPA-210-SI
Caudal máximo	1250 GPM	1250 GPM	1250 GPM
Rosca	NH	NH	NH

OPCIONES Y ACCESORIOS

Cabezal automático	●	-	-
Cabezal monocaudal	●	-	-
Cabezal con selección de caudales	●	-	-
Racores internacionales	☎	☎	☎

GARANTÍA

Piezas y mano de obra	5 años	5 años	5 años
-----------------------	--------	--------	--------

LEYENDA

- De serie
- Introducir opción (variante) en el pedido
- Opción adaptable posteriormente
- No aplicable
- ☎ Bajo pedido





CABEZALES Y ACCESORIOS INDISPENSABLE PARA EL ÉXITO DE LAS INTERVENCIONES

Nuestros ingenieros, para ampliar el ámbito de aplicación de los monitores LEADER FLOW, han diseñado una gama de accesorios de alto rendimiento con características específicas que le permitirán marcar la diferencia.

LEADER ha usado de calidad para asegurar una excelente durabilidad:

- Cabezales de monitor fabricados de:
 - aluminio anodizado duro
 - con cabeza de poliuretano para FLOWMATIC y MULTIFLOW.
- Soporte de almacenamiento de acero inoxidable.
- Marcas grabadas más resistentes que las etiquetas.
- Tornillería de acero inoxidable.



CARACTERÍSTICAS Y VENTAJAS



Adaptador de torreta Vector:

Permite conectar una torreta VECTOR 2 directamente a una tubería o brida roscada.



Cabezales de chorro pulverizado muy ancho:

Para crear una cortina de agua de gran diámetro y garantizar la máxima protección.



Cabezales automáticos:

Los FLOWMATIC 2000, 3000 y 5000 ofrecen un caudal y alcance continuamente optimizados.



Cabezales de caudal fijo:

Los ONEFLOW 1300, 2000 y 3000 están fabricados completamente de aluminio anodizado duro para lograr una mayor resistencia.



Cabezal con selección de caudales:

El MULTIFLOW 3000 permite seleccionar el caudal deseado entre 500 y 3000 l/min en incrementos de 500 l/min.



Cabeza de poliuretano:

En los FLOWMATIC y MULTIFLOW, el poliuretano ofrece una resistencia a los hidrocarburos claramente superior a la goma.

CABEZALES DE MONITOR

Fabricados de aleación de aluminio anodizado duro, con un chorro pulverizado de protección muy ancho.

3 tipos:

- Caudal único: ONEFLOW
- Caudal con selección de caudales : MULTIFLOW
- Automático: FLOWMATIC



	ONEFLOW 1300	ONEFLOW 2000	ONEFLOW 3000	MULTIFLOW 3000	FLOWMATIC 2000	FLOWMATIC 3000	FLOWMATIC 5000
REFERENCIA	CDA-025-OI	CDA-023-OI	CDA-024-OI	CDA-040-OI	CDA-020-OI	CDA-021-OI	CDA-035-OI
RENDIMIENTOS							
Caudal único	■	■	■	-	-	-	-
Con selección de caudales	-	-	-	■	-	-	-
Automática	-	-	-	-	■	■	■
Caudales l/min @ 6 bar	1300	2000	3000	500 / 1000 / 1500 / 2000 / 2500 / 3000	500 - 2000	1500 - 3000	1700 - 5000
CARACTERÍSTICAS (sin racor)							
Peso	1.8 kg	1.8 kg	3.2 kg	3.8 kg	3.6 kg	3.6 kg	6 kg
Dimensiones (cm)	diám. 12 x 17	diám. 12 x 17	diám. 15 x 22	diám. 15 x 27	diám. 15 x 23	diám. 15 x 23	diám. 18 x 29
Material de la cabeza	aluminio	aluminio	aluminio	poliuretano	poliuretano	poliuretano	poliuretano
Entradas Std	2,5" BSP H	2,5" BSP H	2,5" BSP H	2,5" BSP H	2,5" BSP H	2,5" BSP H	2,5" BSP H
VARIANTES (EN GPM Y NH)							
Referencia	CDA-026-SI	CDA-027-SI	CDA-028-SI	CDA-041-SI	CDA-020-SI	CDA-022-SI	CDA-036-SI
Caudales gpm @ 100 psi	350	500	750	125 / 250 / 375 / 500 / 625 / 750	500	750	1250
Rosca	2,5" NH H	2,5" NH H	2,5" NH H	2,5" NH H	2,5" NH H	2,5" NH H	2,5" NH H
GARANTÍA							
Piezas y mano de obra	5 años	5 años	5 años	5 años	5 años	5 años	5 años

COLECTOR

Este colector con válvula, fabricado de aleación de aluminio, permite transformar la entrada de 4" del PARTNER 2 en un monitor de 2 entradas de 2,5" giratorias.

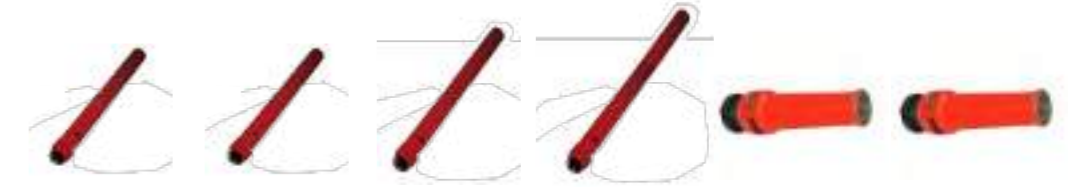
MODELO	2 x DSP65 -> 1 x 4" BSP H	2 x 2,5" BSP H -> 1 x 4" BSP H
REFERENCIA	118.20.035	118.20.036
Dimensiones (largo x ancho)	24 x 32 cm	18 x 24 cm
Peso (kg)	3.1 kg	2.3 kg



TUBO DE ESPUMA

LEADER ofrece una amplia gama de tubos de espuma de aleación ligera, cortos o largos, estándares o autoaspirantes. Todos los modelos ofrecen excelentes características de rendimiento que permiten obtener largos chorros de espuma o agua.

Opción : concentración ajustable al 3 o 6 %.



	1500	2000	3000	4000	2000 CORTO	3000 CORTO
REFERENCIA	I12.43.000	I12.43.001	I12.43.002	I12.43.003	CDA-030-OI	CDA-031-OI
RENDIMIENTOS						
Expansión	6 - 7	6 - 7	6 - 7	6 - 7	< 10	< 10
Alcance	≈ 39 m	≈ 45m	≈ 55m	≈ 62m	≈ 50m	≈ 55m
Caudales @ 7 bar	1500 l/min	2000 l/min	3000 l/min	4000 l/min	2000 l/min	3000 l/min
CARACTERÍSTICAS (sin racor)						
Peso (kg)	4 kg	4,4 kg	6,1 kg	6,5 kg	3,6 kg	3,6 kg
Largo (cm)	101	101	118	133	45	45
Entradas Std	2,5" BSP H	2,5" BSP H	2,5" BSP H	2,5" BSP H	2,5" BSP H	2,5" BSP H
VARIANTES						
Versión autoaspirante	<input type="checkbox"/>	<input type="checkbox"/>	<input type="checkbox"/>	<input type="checkbox"/>	<input type="checkbox"/>	<input type="checkbox"/>
Disponible en versión de acero inoxidable	<input type="checkbox"/>	<input type="checkbox"/>	<input type="checkbox"/>	<input type="checkbox"/>	-	-

ADAPTADOR PARA VEHÍCULOS E INSTALACIÓN FIJA

El adaptador para torreta VECTOR 2, con rosca de 4" macho y de 3" perforada hembra, puede montarse directamente en un tubo o en una brida de rosca. Ligero por su fabricación de aleación de aluminio, también permite que la torreta VECTOR se instale en un vehículo.



MODELO	4" NPT M / 3" NPT H	4" BSP M / 3" BSP H
REFERENCIA	CPA-400-10I	CPA-400-8I
Dimensiones	114 x 215 mm	114 x 215 mm
Peso (kg)	2.2	2.2

SOPORTE DE ALMACENAMIENTO

El soporte de almacenamiento del PARTNER 2, fabricado de acero inoxidable, permite guardar el monitor en el maletero de un vehículo.

REFERENCIA	CPA-200-II
Dimensiones	5 x 20 x 49 cm
Peso (kg)	3.1





TABLA RECAPITULATIVA DE LANZAS
POR TIPOS Y CAUDALES

	l/min																página	
	0	20	40	50	70	80	90	100	125	150	200	235	250	300	400	500		1000
	GPM																	
	0	5	10				24		30	40	50	60			95	125		150
SELECCIONES DE CAUDAL	Compact MULTIFLOW / 20-40-100-150 lpm																p20	
	Compact MULTIFLOW / 5-10-24-40 gpm																p21	
	Compact MULTIFLOW / 40-100-150-235 lpm																p22	
	Compact MULTIFLOW / 10-24-40-60 gpm																p23	
	Compact MULTIFLOW / 70-130-230-400 lpm																p24	
	Regular MULTIFLOW / 70-130-230-400 lpm																p25	
	Regular MULTIFLOW / 100-250-350-500 lpm																p26	
	Compact MULTIFLOW / 30-60-95-125 gpm																p27	
	Regular MULTIFLOW / 60-95-125-150 gpm																p28	
	Large MULTIFLOW / 95-125-150-200 gpm																p29	
Large MULTIFLOW / 300-500-750-1000 lpm																p30		
Large MULTIFLOW / 125-150-200-250 gpm																p31		
AUTOMÁTICAS	Compact FLOWMATIC / 150 lpm																p33	
	Compact FLOWMATIC / 250 lpm																p34	
	Compact FLOWMATIC / 400 lpm																p35	
	Regular FLOWMATIC / 400 lpm																p36	
	Compact FLOWMATIC / 125gpm																p37	
	Regular FLOWMATIC / 500 lpm																p38	
	Large FLOWMATIC / 200 gpm																p39	
Large FLOWMATIC / 250 gpm																p40		
Large FLOWMATIC / 1000 lpm																p41		
OTRAS LANZAS	TWINACTION																p43	
	INERTIZACIÓN																p45	
	ONE-FLOW																p44	
	SMOOTH BORE																p46	



TABLA RECAPITULATIVA DE MONITORES

	l/min											página	
	0	500	1000	1500	2000	2500	3000	3500	4000	4500	5000		
	GPM												
	0	125	250	350	500	625	750	875	1000	1125	1250		
MONITORES	PARTNER 1 x 2,5"											p20	
	PARTNER 1 x 4"											p21	
	PARTNER 2 x 2,5"											p22	
	VECTOR 1 x 4"											p24	
	VECTOR 2 x 2,5"											p25	
	VECTOR 2 x 2,5" *											p26	
CABEZALES caudal monocaudal y con selección de caudales	ONE-FLOW 1500											p28	
	ONE-FLOW 350 G											p29	
	ONE-FLOW 2000											p30	
	ONE-FLOW 500 G											p31	
	ONE-FLOW 3000											p32	
	ONE-FLOW 750 G											p33	
	MULTIFLOW 3000											p34	
	MULTIFLOW 750 G											p35	
	CABEZALES Automáticos	FLOWMATIC 2000											p36
		FLOWMATIC 500 G											p37
FLOWMATIC 3000											p38		
FLOWMATIC 750 G											p39		
FLOWMATIC 5000											p40		
FLOWMATIC 1250 G											p41		

* alimentado por dos líneas de 4"

DESDE 1985, LEADER DISEÑA Y FABRICA EQUIPAMIENTOS CADA VEZ MÁS EFICIENTES DE LUCHA CONTRA INCENDIOS, DE FORMACIÓN PARA LA SEGURIDAD DE LOS INCENDIOS, DEL SOCORRO Y SALVAMENTO, PROPONIÉNDOLOS SOBRE LOS CINCO CONTINENTES A LOS SERVICIOS DE INCENDIOS Y SOCORRO, A LA SEGURIDAD CIVIL, A LAS INDUSTRIAS DE RIESGO, A LAS MARINAS, A LAS ONG, ETC.



NUESTRO COMPROMISO

Cuando usted escoge un material LEADER, tiene la seguridad de la calidad y de la conformidad de los productos. Estos se han realizado en nuestros talleres por profesionales especializados en mecánica y en electrónica.

Certificado ISO 9001 desde 1999, LEADER:

- ▶ Realiza controles a lo largo de todo el proceso de fabricación así como de los productos acabados antes de su expedición,
- ▶ Proporciona una formación permanente a todos sus colaboradores.

EQUIPOS GARANTIZADOS

Cada producto LEADER se beneficia de una garantía contractual específica.

CERCA DE NUESTROS CLIENTES

Gracias a su fuerza comercial (en Alemania, Austria, China y en los EE.UU.), y una red internacional de distribución, LEADER está presente en todo el mundo para estar más cerca de sus clientes.



FORMACIONES ADAPTADAS

Para un uso optimizado y duradero de los materiales adquiridos, LEADER puede proponerle formaciones adaptadas para su manipulación, utilización y mantenimiento. Dichas formaciones se pueden realizar en nuestros locales o in situ.

UN EJE PRINCIPAL : LA INNOVACIÓN

Para hacer frente a la evolución de los riesgos de incendio y de las misiones de socorro y salvamento, los materiales de intervención deben evolucionar constantemente, adaptarse para ser cada vez más eficientes a la vez que garantizar una seguridad máxima para los profesionales.

Para responder a estos retos, LEADER se ha encaminado decididamente hacia la innovación y las nuevas tecnologías y ha creado su propio equipo de Investigación y Desarrollo.

Imagina y elabora con los utilizadores finales los equipos que se propondrán mañana.

Para ensayar nuestros materiales y evaluar sus prestaciones, LEADER invierte constantemente para disponer de sus propias infraestructuras.

- ▶ Local de pruebas – Agua y Espuma de alta expansión (400 m2)
- ▶ Local de pruebas – Ventilación (400 m2)
- ▶ Área de pruebas de fuego en contenedor – Material de extinción de incendios
- ▶ Área de pruebas – Equipos de búsqueda de víctimas

PRESENCIA INTERNACIONAL

FILIALES Y UNA FUERTE RED DE DISTRIBUIDORES



LEADER GROUP



VENTILACIÓN MÓVIL



VENTILACIÓN DE GRAN CAUDAL



VISIÓN TÉRMICA



EXTINCIÓN DE INCENDIOS



MATERIAL DE FORMACIÓN



EQUIPOS DE BÚSQUEDA Y RESCATE



SIERRAS DE CADENA



ESPUMÓGENOS DE EXTINCIÓN

LEADER®

GROUPE LEADER S.A.S - FRANCIA

ZI des Hautes-Vallées - Chemin n° 34 - CS20014 - 76930 Octeville sur Mer - Francia
Tel.: +33 (0)2.35.53.05.75 - Fax: +33 (0)2.35.53.16.32
info@leader-group.eu
www.leader-group.company

LEADER GMBH - ALEMANIA

Zur Fabrik 10 - 66271 Kleinblittersdorf - Alemania
Tel.: +49 (0) 6805/60067-0 - Fax: +49 (0) 6805/60067-10
info@leader-gmbh.de
www.leader-group.company/de

LEADER PHOTONICS - AUSTRIA

Tirolerstrasse 80 - 9500 Villach - Austria
Tel.: +43-(0)4242 58030 21
office@leader-photonics.com
www.leader-photonics.com



El Palacio del Rescatista

30 años al Servicio de Bomberos y Rescatistas

El Palacio del Rescatista S.A. de C.V

Mariano Escobedo 375- PH3

Col. Polanco V Sección.

11560 Ciudad de México

Tels. 5545 5045 y 5545 1385

ventas@palaciorescatista.com.mx

BIOEX®

BIOEX S.A.S - FRANCIA

5, chemin de Clape-Loup - 69280 - Sainte-Consorce - Francia
Tel.: +33 (0)4 74 70 23 81 - Fax: +33 (0)4 74 70 23 94
contact@bio-ex.fr
www.bio-ex.com

BIOEX GMBH - ALEMANIA

Zur Fabrik 10 - 66271 Kleinblittersdorf - Alemania
Tel.: +49 (0) 6805/60067-0 - Fax: +49 (0) 6805/60067-10
info@leader-gmbh.de
www.bio-ex.com/de

