

MSA

The Safety Company

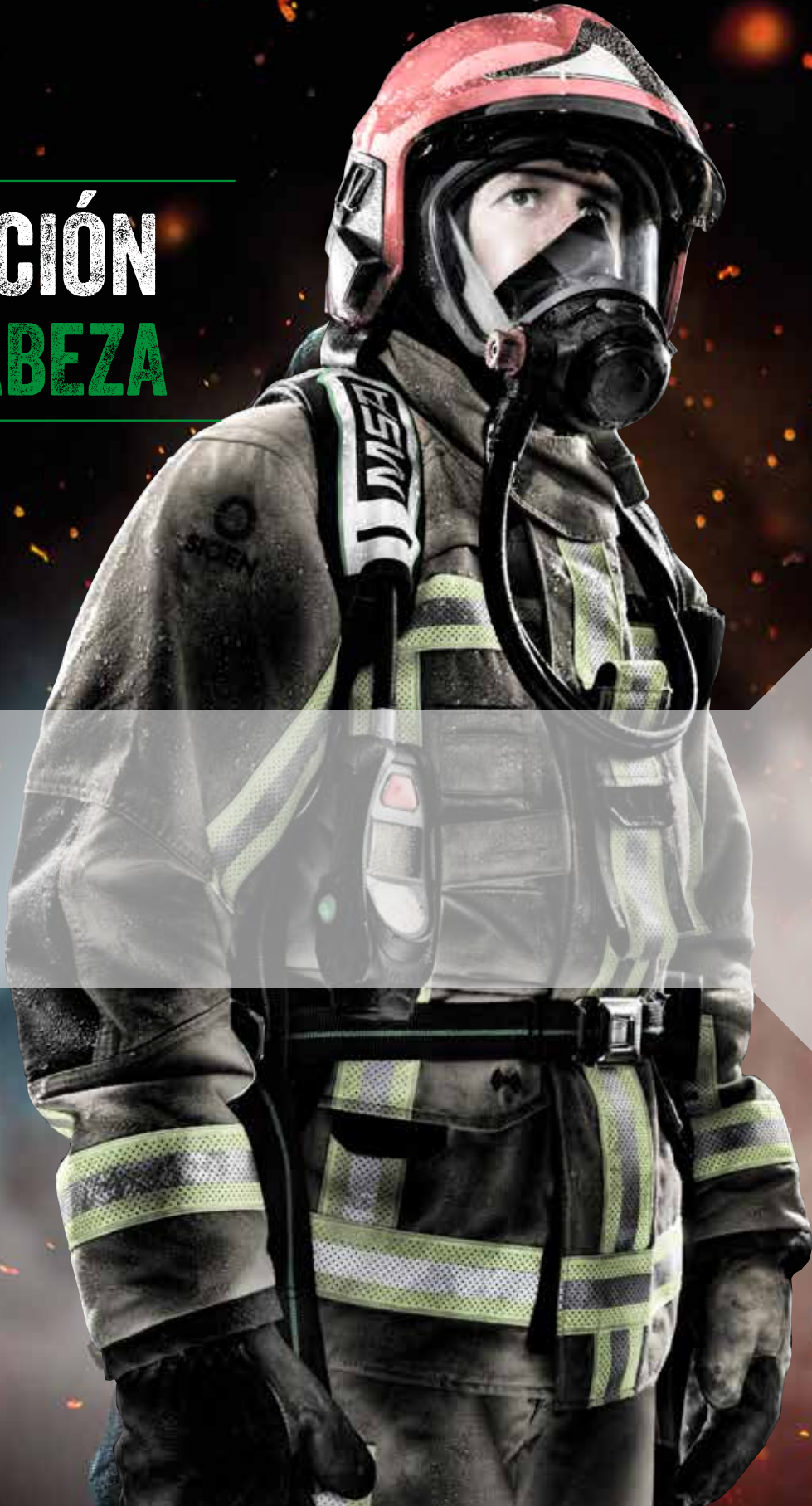
H2T

HEAD TO TOE
HEALTH

TU PROTECCIÓN DE PIES A CABEZA

MSA

The Safety Company



El Palacio del Rescatista

CASCOS DE BOMBERO






1



El Palacio del Rescatista

Resumen: Cascos Cairns de MSA

			
	Cairns 1010 y 1044	660C Metro® e Invader 664®	Cairns XF1
Page Number	14	20	
CARCASA			
Garantía de 10 años*	■	■	■
País de fabricación	EE.UU.	EE.UU.	Francia
Material compuesto de fibra de vidrio	■	■	
Termoplástico			■
OPCIONES DE SEGURIDAD			
Cap. térmica/contra impactos	■	■	■
Protección integral de ojos y rostro	Visores: Defender /Tuffshield	Visores: Defender / Tuffshield	Caretta de rostro completo (NFPA)
Sistema para liberar la carcasa	■	■	
Soporte frontal para zona de deformaciones	■		
Sistema de proximidad ARFF	■	■	
EN CUMPLIMIENTO DE LAS NORMAS			
NFPA 1971 (estructural)	■	■	■
NFPA 1971 (de proximidad)	■	■	
NFPA 1951 (rescate)			■
OSHA 1910.156	■	■	■

Material de la carcasa

Material compuesto de fibra de vidrio	<ul style="list-style-type: none"> Material más popular para los cascos contra incendios Cairns de MSA. Carcasa de material duradero. Disponible con acabado brillante y mate. Modelos 1010, 1044, 660C, 664 y HP3.
Termoplástico	<ul style="list-style-type: none"> Material más ligero de la línea de cascos Cairns de MSA. Disponible en los modelos XF1, 880 y 360S/R/R-13.

Estilo del casco

Tradicional	<ul style="list-style-type: none"> Diseño clásico de casco contra incendios. Estilo más popular de casco contra incendios Cairns. Por lo general, de perfil más bajo que los cascos tradicionales de la competencia. Cascos: N5A, N6A, 1010, 1044 y 880.
Moderno	<ul style="list-style-type: none"> De más bajo perfil que nuestro estilo tradicional. De más bajo perfil que los cascos modernos de la competencia. Cascos: 660C, 664, HP3 y 360S/R/R-13.

*La garantía de 10 años aplica únicamente a cascos contra incendio y cascos Cairns de MSA fabricados a partir del 1 de enero de 2015. Para mayores detalles acerca de las garantías de MSA y Cairns, visita la página sobre cascos contra incendios en MSAFire.com.

Excelentes razones para elegir los cascos Cairns de MSA

Declaramos con orgullo que desde 1836 fabricamos cascos efectivos contra incendios y a la fecha, para proteger la cabeza, la mayoría de los equipos de respuesta a emergencias confían en los Cascos contra Incendio Cairns más que en cualesquier otros. A continuación presentamos algunas de las razones para esta preferencia:

1 Sistema de liberación de concha (SRS)

El sistema de liberación de la carcasa (SRS) de Cairns de MSA, disponible en nuestros cascos contra incendios más populares, ofrece protección contra los impactos y el calor, incluso cuando el casco se separa de la cabeza.

Con el SRS, si su casco se desprende debido a una caída de un techo o un piso, el protector contra el impacto se separa de la carcasa del casco, **pero permanece en su cabeza**, lo que protege su cabeza de otros impactos, de proyectiles y del calor. Sin el SRS, todo lo que te queda es una capucha Nomex.

2 Visor retráctil Cairns Defender® de MSA

El primer (y todavía hoy el mejor) visor integral de Norteamérica resistente al impacto de conformidad con la NFPA 1971 y la ANSI / ISEA Z87.1. El visor Defender fue diseñado pensando en los bomberos. Todo el visor puede retraerse cuando no se está utilizando y se puede desplegar en el momento en que se necesite, incluso con guantes. Para sustituir el visor no son necesarias herramientas especiales ni desmontar el casco. Estos beneficios hacen que el visor Defender sea el artículo de protección ocular más vendido del mercado.

3 El mejor de su clase

En una encuesta realizada a bomberos de todo el país¹, la mayoría calificó a la marca de cascos Cairns de MSA como la mejor de su clase.¹ Si se tiene en cuenta la combinación de la eficacia de nuestro SRS, el soporte frontal con espacio de deformación, el casco anti-impacto y la suspensión, nuestros cascos contra incendios son el paquete más completo del mercado.

4 Con los cascos Cairns de MSA, obtienes más de lo que pagas: 10 años de garantía

Sabemos, como lo saben los bomberos, que los cascos Cairns de MSA son los más duraderos del mercado. Respaldamos esta afirmación con una garantía de 10 años contra defectos en el material y/o mano de obra defectuosa.² Cuando se tienen en cuenta la calidad, la facilidad de mantenimiento y las características de seguridad exclusivas que ÚNICAMENTE ofrecen los cascos Cairns de MSA, es fácil entender por qué los bomberos son leales a la marca de cascos Cairns de MSA.



Cascos de rescate y contra incendios Cairns® de MSA

Cascos 1010 y 1044

Para la lucha contra incendios estructurales y de proximidad

Los modelos más populares de cascos Cairns:

- 1010: pintura con acabado brillante
 - 1044: sin pintar con acabado mate
- Certificado conforme a la NFPA 1971
- Certificado para lucha contra incendios de proximidad (con bonete, cubierta y protector facial con revestimiento dorado)



Cairns 1010 de MSA
(se muestra con visor Tuffshield)

Cairns 1044 de MSA
(se muestra con visor Defender)

Características y beneficios

CARACTERÍSTICAS	BENEFICIOS
Nueva capacidad térmica/contra impactos	Proporciona una mayor protección térmica y contra impactos gracias a un revestimiento de polímero resistente a impactos cubierto con una espuma de uretano resistente a altas temperaturas y absorbidora de energía.
Garantía	10 años ¹
Fabricado en EE.UU.	Sí
Carcasa de material compuesto de fibra de vidrio de color ² (1044–sin pintar/1010–pintado) Colores disponibles	Conserva su color incluso después al exponerse al fuego. 1044 – negro, amarillo, rojo, blanco, azul 1010 – negro, amarillo, rojo, blanco, azul, naranja, rosa, verde
Visor retráctil Defender (instalado o habilitado)	Se despliega fácilmente cuando lo necesitas y se guarda de forma segura dentro de la carcasa del casco cuando no lo necesitas. ¡El casco contra impactos cuenta con varias actualizaciones integradas!
Sistema para liberar la carcasa (SRS)	Conserva tu casco contra impactos, el sistema de suspensión y las orejeras incluso si pierdes la carcasa de tu casco durante una caída o un colapso estructural.
Soporte frontal para zona de	Absorbe las fuerzas de impacto para ayudar a proteger tu cabeza, cuello y columna.
Altura ajustable CUELLO	Tres alturas del trinquete que se pueden ajustar fácilmente gracias al mecanismo de botón de brazo de cuello/alta velocidad.
Altura ajustable de la cinta para la cabeza	Asegura un ajuste perfecto entre el casco y la máscara SCBA.
Tamaño para la cabeza	16.2 a 22.2 cm (6 3/8 a 8 3/4 in)
Ala con relieve	El ribete café hace alusión a la tradición de más de 180 años de diseño de los cascos Cairns de MSA.
Suspensor de argolla D para casco	Se ajusta a ganchos grandes y es resistente a la deformación.
Opción de correa para la barbilla de Nomex	Mejora la seguridad, desempeño y ajuste mediante hebillas de desenganche rápido de alta visibilidad, deslice de carter o opcional y un sistema de almacenamiento con cierre de contacto. Disponible en configuraciones de 2 o 4 puntos.
Disponibilidad de sistema de proximidad	Sí

Colores Los colores mostrados son aproximados

	Negro	Amarillo	Rojo	Blanco	Naranja	Azul	Rosa	Verde
Cairns 1010 de MSA	■	■	■	■	■	■	■	■
Cairns 1044 de MSA	■	■	■	■		■		

¹ Los cascos fabricados antes del 1 de enero de 2015 tienen una garantía limitada de 5 años. Para mayores detalles acerca de la garantía, visita www.MSAFire.com

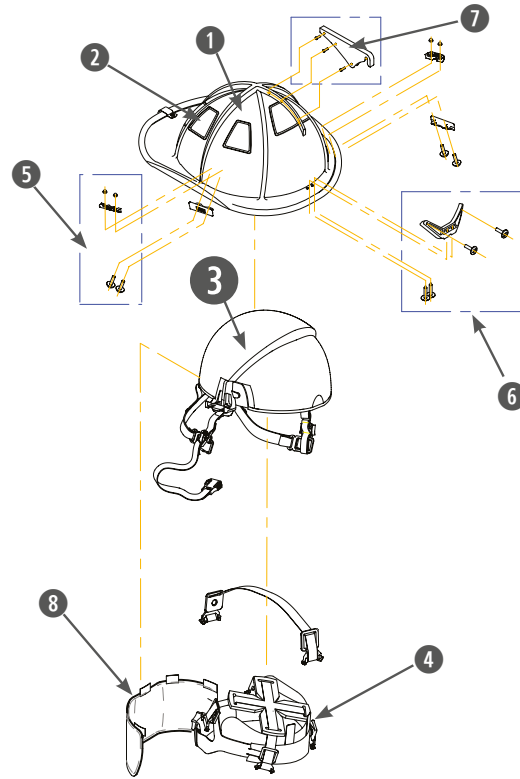
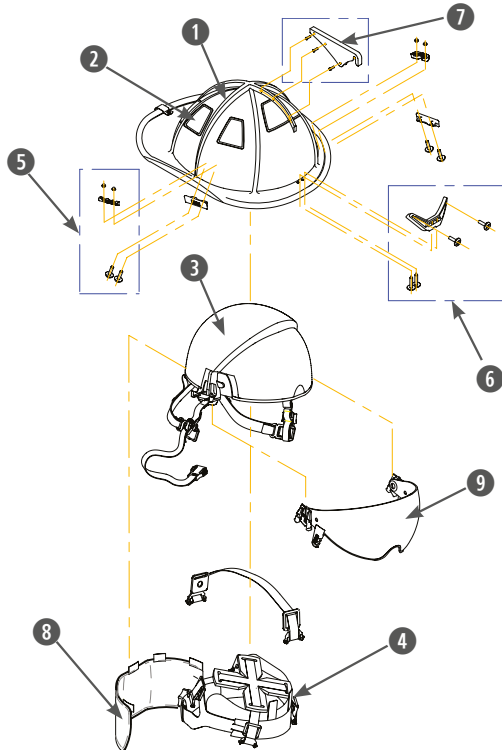
² El material del casco está disponible en colores azul, rojo, blanco y amarillo. Todos los demás colores van pintados sobre una carcasa blanca.

³ Los soportes frontales para la zona de deformaciones están diseñados para absorber la energía de los impactos.



Vista detallada del Defender 1010 y Defender 1044

Vista detallada de los cascos 1010 y 1044



- | | | | | | |
|--|-------|--|-------|--|----|
| 1 Carcasa | — | 4 Sistema de cinta para la cabeza con trinqueta | 52 | 7 Soporte frontal | 53 |
| 2 Cinta reflejante | 55 | 5 Hardware para careta | 50 | 8 Orejas | 53 |
| 3 Casco contra impactos/correa para la barbilla | 49/49 | 6 Soporte de montaje frontal | 53-54 | 9 Protección para ojos y rostro | 50 |

Información para ordenas cascos 1010 y 1044

N/P	Descripción
CASCO 1010	
1010FSB	Casco contra incendios 1010 en color negro, con visor Tuffshield de 4", orejeras de Nomex amarillo, soporte frontal águila pintada, barboquejo Postman's Slide y cintas reflejantes color amarillo / lima
1010DSR	Casco contra incendios 1010 en color rojo, con visor Defender transparente, orejeras de Nomex amarillo, soporte frontal águila pintada, barboquejo Postman's Slide y cintas reflejantes color amarillo / lima
1010DSB	Casco contra incendios 1010 en color negro, con visor Defender transparente, orejeras de Nomex amarillo, soporte frontal águila pintada, barboquejo Postman's Slide y cintas reflejantes color amarillo / lima
CASCO 1044	
1044FSB	Casco contra incendios 1044 en color negro, con careta Tuffshield 4", orejeras de Nomex amarillo, soporte frontal águila pintada, barboquejo Postman's Slide y cintas reflejantes color amarillo / lima
1044DSR	Casco contra incendios 1044 en color rojo, con visor Defender transparente, orejeras de Nomex amarillo, soporte frontal águila pintada, barboquejo Postman's Slide y cintas reflejantes color amarillo / lima
1044DSY	Casco contra incendios 1044 en color amarillo, con visor Defender transparente, orejeras de Nomex amarillo, soporte frontal águila pintada, barboquejo Postman's Slide y cintas reflejantes color amarillo / lima
1044DSB	Casco contra incendios 1044 en color negro, con visor Defender transparente, orejeras de Nomex amarillo, soporte frontal águila pintada, barboquejo Postman's Slide y cintas reflejantes color amarillo /lima

Cascos modernos contra fuego Cairns de MSA

Metro 660C e Invader 664

Para incendios estructurales y de proximidad

- Modelos más populares de nuestros cascos modernos.
- Diseño elegante y discreto.
- Una única diferencia:
- 660C: pintado con acabado brillante
- 664: sin pintar y con acabado mate
- Cumple con la norma NFPA 1971 (estructural y de proximidad)
- Certificados para combate de incendios de proximidad.
(con bonete, velo y careta con recubrimiento dorado)
- Tamaños: 16.2 a 21.3 cm (63/8 a 83/8 in).



Metro 660C Cairns de MSA (se muestra con visor Defender)



Invader 664 Cairns de MSA (se muestra con visor Defender)

Características y beneficios

CARACTERÍSTICAS	BENEFICIOS
Carcasa de material compuesto de fibra de vidrio de color	Conserva su color incluso después al exponerse al fuego.
Casco contra impactos	Proporciona mayor protección térmica y contra impactos cuando más se necesita.
Sistema para liberar la carcasa	Conserva tu casco contra impactos, el sistema de suspensión y las orejeras incluso si pierdes la carcasa de tu casco durante una caída o un colapso estructural
Protección ocular y retráctil: visor Defender	Se despliega fácilmente cuando lo necesitas y se guarda de forma segura dentro de la carcasa del casco cuando no lo necesitas.
Altura ajustable CUELLO	Tres posiciones de trinquete para un ajuste más cómodo.
Altura ajustable de la cinta para la cabeza	Asegura un ajuste perfecto entre el casco y la máscara SCBA.
Suspensor de argolla D para casco	Se ajusta a ganchos grandes y es resistente a la deformación.
Correa para la barbilla de Nomex	Mejora la seguridad, desempeño y ajuste mediante hebillas de desenganche rápido de alta visibilidad, deslice de carterero y un sistema de estiba con cierre de contacto.

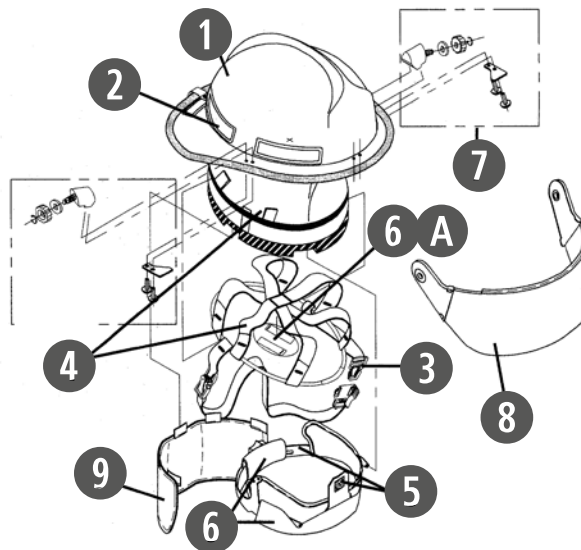
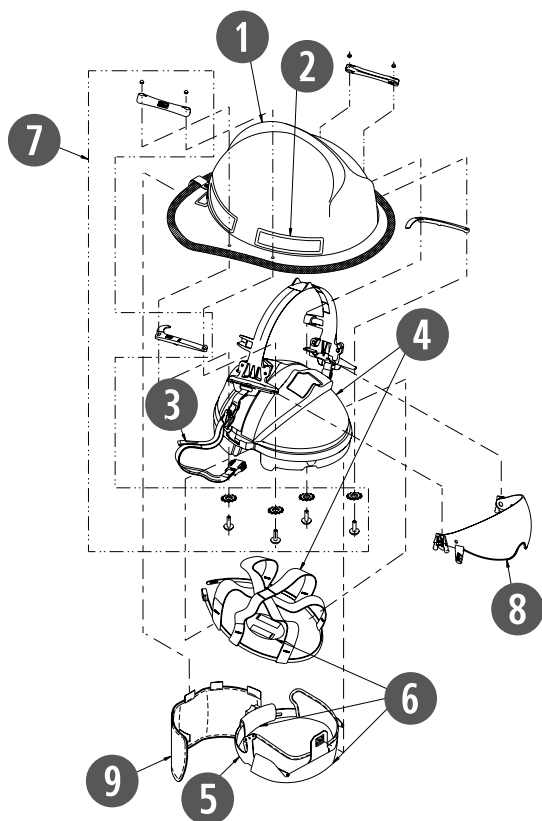
Colores

	Negro	Amarillo	Rojo	Blanco	Naranja	Azul	Verde	Rosa
Metro 660C	■	■	■	■	■	■	■	■
Invader 664	■	■	■	■				

Los colores mostrados son aproximados.

Vista detallada de Defender Metro 660C y Defender Invader 664

Vista detallada de Metro 660C e Invader 664



- | | | | | | | | | |
|---|-------------------------|----|-----|---|----|---|-------------------------------|----|
| 1 | Carcasa | — | 4 | Casco contra impactos y suspensión | 49 | 7 | Hardware para careta | 50 |
| 2 | Cinta reflectante | 55 | 5 | Sistema de cinta para la cabeza con trinquete | 52 | 8 | Protección para ojos y rostro | 50 |
| 3 | Correa para la barbilla | 49 | 6 | Cojines | 52 | 9 | Orejas/Capucha protectora | 53 |
| | | | 6 A | Almohadilla para coronilla | 52 | | | |

Información para ordenar cascos 660C y 664

N/P	Descripción
CASCO 660C	
660DSR	Casco contra incendios 660C en color rojo, con visor Defender transparente, orejas de Nomex amarillo, barboquejo Postman's Slide y cintas reflejantes color amarillo limón.
660DSY*	Casco contra incendios 660C en color amarillo, con visor Defender transparente, orejas de Nomex amarillo, barboquejo Postman's Slide y cintas reflejantes color amarillo limón.
600CFSY	Casco contra incendios 660C en color amarillo, con careta Tuffshield de 10 cm (4 in), orejas de Nomex amarillo, barboquejo Postman's Slide y cintas reflejantes color amarillo limón.
660CFBS	Casco contra incendios 660C en color negro, con careta Tuffshield de 10 cm (4 in), orejas de Nomex amarillo, barboquejo Postman's Slide y cintas reflejantes color amarillo limón.
CASCO 664	
664FSY	Casco contra incendios 664 en color amarillo, con careta Tuffshield de 10 cm (4 in), orejas de Nomex amarillo, barboquejo Postman's Slide y cintas reflejantes color amarillo limón.
664FSB	Casco contra incendios 664 en color negro, con careta Tuffshield de 10 cm (4 in), orejas de Nomex amarillo, barboquejo Postman's Slide y cintas reflejantes color amarillo limón.

Cascos estilo Jet contra fuego Cairns de MSA

Cascos contra fuego Cairns XF1



Negro mate



Rojo mate



Blanco mate



Amarillo mate



Negro brillante



Rojo brillante



Blanco brillante



Amarillo brillante

Datos técnicos

TAMAÑO	MEDIANO GRANDE	Tamaño de cabeza de 16.5 a 19.7 cm (6 1/2–7 3/4 in) Tamaño de cabeza de 18.0 a 20.6 cm (7 1/8–8 1/8 in)
PESO	MEDIANO GRANDE	Casco base (con careta de cara completa), cumple con las normas NFPA-1971 y NFPA 1951 1.58 kg +/- 28 g (55–57 oz) 1.73 kg +/- 28 g (60–62 oz)
ACABADOS		Mate Brillante
APROBACIONES		NFPA 1971: norma sobre ensambles de protección estándar para lucha contra incendios estructurales y de proximidad (edición actual). NFPA 1951: norma sobre ensambles de protección estándar para incidentes de rescate técnico (edición actual)
CARCASA		Termoplástico de alta temperatura (moldeado por inyección).
REVESTIMIENTO CONTRA IMPACTOS		Espuma de poliuretano absorbadora de impactos, con refuerzo de aramida.
CORREA PARA LA BARBILLA		Mezcla Kevlar®/Nomex
PARTES SUAVES Y CUBIERTAS PARA OREJAS		Nomex
CARETA DE CARA COMPLETA		Termoplástico de alta temperatura con recubrimientos AF/AS.

Colores

	Negro	Rojo	Blanco	Amarillo
Cairns XF1	■	■	■	■

Los colores mostrados son aproximados.

Cascos

NÚM. DE PARTE	TAMAÑO		ACABADO		COLOR				VISOR
	MED	GRDE	MATE	BRILLANTE	NEGRO	ROJO	BLANCO	AMARILLO	
GYM1018500000-NE16	■		■		■				
GYM1018500000-RD16	■		■			■			
GYM1018500000-BU16	■		■				■		
GYM1018500000-JC16	■		■					■	
GYL1018500000-NE16		■	■		■				
GYL1018500000-RD16		■	■			■			
GYL1018500000-BU16		■	■				■		
GYL1018500000-JC16		■	■					■	
GYM1018500000-NA16	■			■	■				
GYM1018500000-RE16	■			■		■			
GYM1018500000-BA16	■			■			■		
GYM1018500000-JD16	■			■				■	
GYL1018500000-NA16		■		■	■				
GYL1018500000-RE16		■		■		■			
GYL1018500000-BA16		■		■			■		
GYL1018500000-JD16		■		■				■	
GYM1118500000-NE16	■		■		■				■
GYM1118500000-RD16	■		■			■			■
GYM1118500000-JD16	■			■				■	■
GYL1118500000-NE16		■	■		■				■
GYL1118500000-RD16		■	■			■			■
GYL1118500000-JD16		■		■				■	■

Accesorios/Partes de repuesto

N/P	DESCRIPCIÓN
GA1484	Módulo luminoso XF1
GA1087C	Montaje para visor ocular XF1
GA010002H3	Micrófono de brazo para casco XF1
GA010002H3A	Micrófono de brazo para casco XF1 (2 bocinas)
10163388	PTT para APX6000/7000
10163389	PTT para XTS5000
GA1162	Kit de recubrimiento para cinta para la cabeza y cubierta para trinquete XF1
GA1160	Montaje para correa para la barbilla XF1
GA1153	Kit de cinta reflectante color amarillo limón XF1
GA1159	Cubierta para las orejas XF1



GA1484



GA1087C

Cascos estilo jet contra fuego Gallet de MSA

Cascos para bomberos Gallet F1 XF

Tu dedicación salva vidas. MSA protege la tuya

Hemos combinado sus opiniones con nuestra historia y experiencia en la protección de la cabeza para los servicios de combate de incendios con el fin de presentarles el nuevo Gallet F1 XF.

Gallet inventó el concepto de casco integral de cobertura total.

(Jet Style).

**Lucha contra el fuego estructural / Extinción de incendios en exteriores
Operaciones técnicas de rescate / Accidentes de tráfico**



Casco Gallet F1 XF	
TALLA	Talla M: 52–62 cm/Talla L: 57–65 cm Los tamaños de cabeza entre 58 y 62 deben elegir la talla más adecuada probándose el casco
PESO	(configuración básica) Talla M: 1.450 g (± 30 g)/Talla L: 1.550 g (± 30 g)
COLORES	Blanco, amarillo, rojo, negro, amarillo de alta visibilidad, fotoluminiscente
HOMOLOGACIONES	Marcado CE conforme a EN443:2008 Cascos para luchas contra incendios en edificios y otras estructuras Tipo B – Copa de cobertura total Requisitos opcionales: C – Resistencia a productos químicos/–30 °C (***) – Temperaturas muy bajas/3b – Cobertura de la zona frontal 3b (mediante pantalla facial)/E2 – Aislamiento del casco en estado húmedo/E3 – Aislamiento superficial (en función del modelo de placa frontal)
MATERIAL	Carcasa termoplástica resistente a las altas temperaturas, moldeado mediante inyección (Concha contra impactos) Espuma de poliuretano de absorción de impactos, con refuerzo superior moldeado de aramida
BARBOQUEJO	Barboquejo ajustable de 3 puntos con hebilla de sujeción
INTERIOR	Recubrimientos de barboquejo y de cinta de cabeza acolchadas y resistentes a las llamas fabricadas en Nomex o cuero
PANTALLA FACIAL	Visor claro o con recubrimiento dorado
MATERIAL PANTALLA FACIAL	Termoplástico revestido, resistente a las altas temperaturas
HOMOLOGACIONES DE LA PANTALLA FACIAL	Marcado CE conforme a EN14458 “Visores de alto rendimiento” – protección facial Requisitos opcionales/uso para la lucha contra incendios/N – Anti empañamiento/K – Antirrayadura/Ω – Propiedades eléctricas (aislamiento superficial)
Goggles Retráctiles	
MATERIAL	Policarbonato claro
PESO	Peso 100 g ± 10 g
HOMOLOGACIONES	EN14458 – Protección ocular con los siguientes requisitos opcionales/K – Antirrayadura/Ω – Propiedades eléctricas (aislamiento superficial)/
Módulo de iluminación integrado	
PESO	100 g ± 10 g
FUENTE DE LUZ	4 LED blancos con cobertura óptima de corto alcance
BATERÍAS	3 pilas AAA (desechables o recargables)
HOMOLOGACIONES	Marcado CE con homologación ATEX (gas y polvo)/2G Ga Ex ia IIC T4/T3 – 2D Da Ex iaD 20 IP56

Información para ordenar	
MATERIAL	DESCRIPCIÓN
GXL1121200310-NA16	Casco GALLET F1 XF, talla L, negro edición deluxe, visor claro, cubre cuello tipo monja, cintas reflejantes color plateadas
GXL1121300311-BA32	Casco GALLET F1 XF, talla L, blanco, visor claro, cintas reflejantes color plateadas
GXL2121200320-JL32	Casco GALLET F1 XF, talla L, amarillo fluorescente, visor dorado, cintas reflejantes color amarillas
GXL2121200331-VF16	Casco GALLET F1 XF, talla L, fotoluminiscente, visor dorado, cintas reflejantes color rojas
GXL2121300310-NA35	Casco GALLET F1 XF, talla L, negro estándar, visor dorado, cintas reflejantes color plateadas
GXL2121300320-RE35	Casco GALLET F1 XF, talla L, rojo, visor dorado, cintas reflejantes color amarillas
XL2121300106-BB01	Casco GALLET F1 XF, talla L, metalizado, visor dorado, cubre cuello aluminizado

* Todos los cascos Gallet F1 XF vienen con Goggle retráctil, suspensión de 6 puntos, barboquejo de 3 puntos con hebilla, módulos de leds integrados y cumplen con las mismas certificaciones.

F2 XTREM, Casco multifunción para operaciones técnicas de rescate e incendios forestales

Casco de alto rendimiento para incendios forestales y para una gran variedad de misiones técnicas de rescate, como accidentes de tráfico, desastres naturales, etc. Su diseño ergonómico hace que sea seguro y cómodo, incluso para largos periodos de uso.

Protección y resistencia

- Copa altamente resistente a impactos, a la exposición a temperaturas elevadas y a agresiones químicas

Confort y ajuste

- Banda de cabeza de confort con cubierta de cuero suave. Sistema patentado tipo matraca de ajuste rápido, incluso con guantes
- Barboqueo de 3 puntos para un ajuste seguro. Ajustable en 5 pasos, con hebillas automáticas y mentonera flexible
- Banda de cabeza con altura ajustable y atalaje de red

Modularidad

- Interfaces para acoplar pantallas, gafas, sistemas de protección auditiva, sistemas de comunicación, acople de máscara respiratoria y cubrenucas

Especificaciones técnicas

Material de la copa del casco	• Material termoplástico avanzado pintado resistente a altas temperaturas • Versiones con ventilación y sin ventilación
Material de las partes internas	Mezclas de poliamida y fibras retardantes a las llamas
Talla de la cabeza	Banda de cabeza de cuero ajustable de 52–64 cm
Peso	Casco (sin accesorios): 680 g +/- 20 g
Colores de casco disponibles	Amarillo, rojo, blanco, azul, verde, gris, negro, fotoluminiscente, amarillo fluorescente, naranja fluorescente



GA3112100000-REB00

Homologaciones

Marcado CE	Conforme a la Directiva de la UE 89/686 sobre Equipos de protección personal
Requisitos mecánicos	EN16471 – Casco para incendios forestales / EN16473 – Casco para operaciones • técnicas de rescate • EN12492 – Escalada

Información para ordenar

F2-XTREM, Rescate / ventilado, barboqueo de 3 puntos, Goggles Responder y portalámparas	
GA3112100000-JDR00	Amarillo stickers rojos
GA3112100000-IMR00	Azul stickers rojos
GA3112100000-BAR00	Blanco stickers rojos
GA3112100000-VFR00	Fotoluminiscente-stickers rojos
GA3112100000-JLR00	Amarillo Fluorescente stickers rojos
GA3112100000-OBJ00	Naranja Fluorescente stickers amarillos
GA3112100000-REB00	Rojo- stickers grises
GA3112100000-NAR00	Negro stickers rojos

Casco F2 Xtreme, no ventilado, barboqueo y cinta reflejante (sin goggles).	
No. de Parte	Descripción
GA3230000000-BAR00	Color blanco stickers rojas
GA3230000000-VFJ00	Fotoluminiscente stickers amarillas
GA3230000000-REB00	Color rojo stickers plateada
GA3230000000-NAJ00	Color negro stickers amarillas
GA3230000000-OBJ00	Color naranja fluorescente stickers amarillas
GA3230000000-IMJ00	Color azul stickers amarillas

Lámparas Gallet		
GA1481	Lámpara AS-R (recargable)	Modelo AS-R es producido por ADARO.
GA1464	Lámpara XP LED (Incluye baterías 4AA)	Lámparas MSA by PELI son fabricadas por PELICAN. Lámparas MSA by PELI vienen con garantía de fabricante, excepto baterías.
GA1466	Lámpara XS (Incluye baterías 4 LR44, sujetador, adaptador)	Aprobación ATEX es válida únicamente con las marcas de baterías que se especifica en el manual de usuario. Todas las lámparas estan aprobadas como accesorios para cascos MSA con su debido adaptador MSA.



El Palacio del Rescatista

30 años al Servicio de Bomberos y Rescatistas

El Palacio del Rescatista S.A. de C.V

Mariano Escobedo 375- PH3

Col. Polanco V Sección.

11560 Ciudad de México

Tels. 5545 5045 y 5545 1385

ventas@palaciorescatista.com.mx

Nota: Este boletín contiene únicamente una descripción general de los productos mostrados. Aunque se describen los usos y la capacidad de desempeño, bajo ninguna circunstancia deberán de usar el producto individuos no entrenados o calificados para ello, y tampoco sin que se hayan leído y entendido completamente las instrucciones del producto, incluida cualquier advertencia. Las instrucciones contienen la información completa y detallada acerca del uso y el cuidado correcto de estos productos.



Rev.05 / diciembre 2019

© MSA 2019

Corporativo MSA

1000 Cranberry Woods Drive
Cranberry Township, PA 16066, EE.UU.
Teléfono 724.776.8600
www.MSAsafety.com

MSA Internacional

Teléfono 724.776.8626
Número gratuito
1.800.672.7777
724.741.1559

MSA Canadá

Teléfono 1.800.672.2222
Fax 1.800.967.0398

México

Teléfono: +52.442.227.3970
+52.442.227.3943
atencion.clientes@msasafety.com

Argentina

Teléfono: +54.11.4727.4600
Info.ar@msasafety.com

Colombia

Teléfono: +57.1.8966.750 / 751/ 752
01.800.018.0151
ventas.colombia@msasafety.com

Chile

Teléfono: +56.2.2947.5700
info.cl@msasafety.com

Perú

Teléfono: +51.1.6180.900
info.pe@msasafety.com

MSAsafety.com